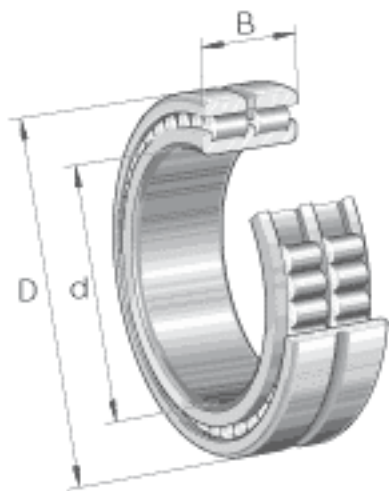


INA SL024956参数

基本额定载荷	C_{0r}	2650000	N	基本额定静载荷, 径向
疲劳极限载荷	C_{ur}	295000	N	疲劳极限载荷, 径向
极限转速	n_G	940	r/min	极限转速
参考转速	n_B	520	r/min	参考转速
尺寸	d	280	mm	-
	D	380	mm	-
	B	100	mm	-
	C	50	mm	-
	d_1	316.5	mm	-
	E	353.34	mm	-
	r_{min}	2.1	mm	-
	s	6	mm	轴向位移
说明		NNCL4956V		根据 DIN 5412 标准的型号
重量	m	33100	g	质量
基本额定载荷	C_r	1150000	N	基本额定动载荷, 径向

INA SL024956图片



参考资料:<http://www.sozhou.com/p/d8889874.html>

