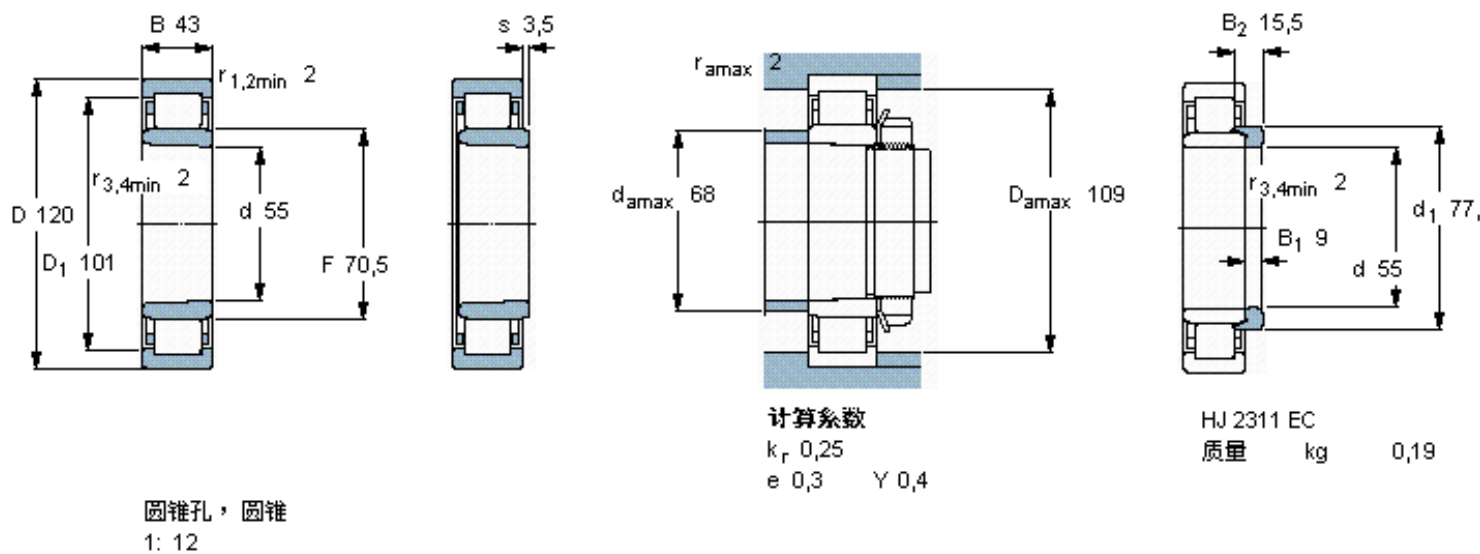


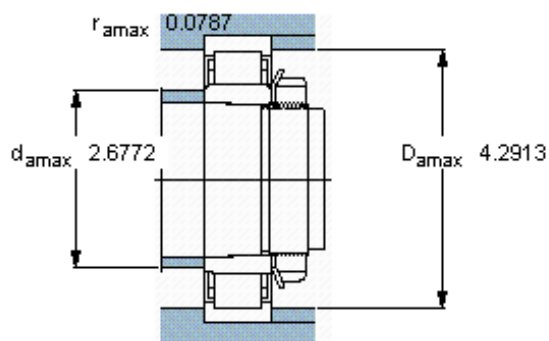
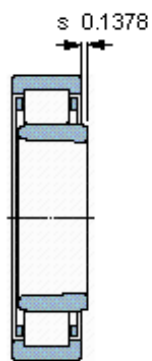
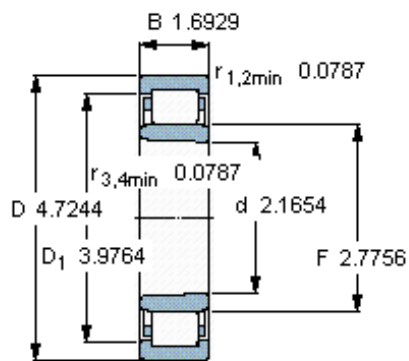
SKF NU 2311 ECKML \*参数

主要尺寸	d	55	mm	-
	D	120	mm	-
	B	43	mm	-
基本额定载荷	C	232000	N	动载荷
	$C_0$	232000	N	静载荷
疲劳载荷极限	$P_u$	30500	N	-
额定转速	参考转速	6000	r/min	-
	极限转速	11000	r/min	-
重量	重量	2430	g	-
型号	* SKF 探索者轴承	NU 2311 ECKML *	-	-
角圈	型号	HJ 2311 EC	-	-

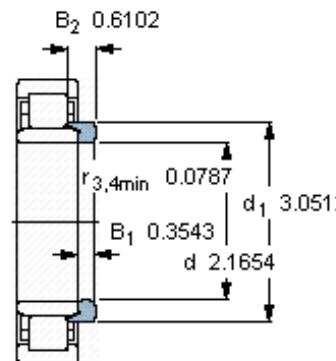
SKF NU 2311 ECKML \*图片



参考资料:<http://www.sozhou.com/p/d88b2c8b.html>



计算系数  
 $k_r = 0,25$   
 $e = 0,3$      $\gamma = 0,4$



HJ 2311 EC  
 质量 kg 0,19

圆锥孔，圆锥  
 1: 12