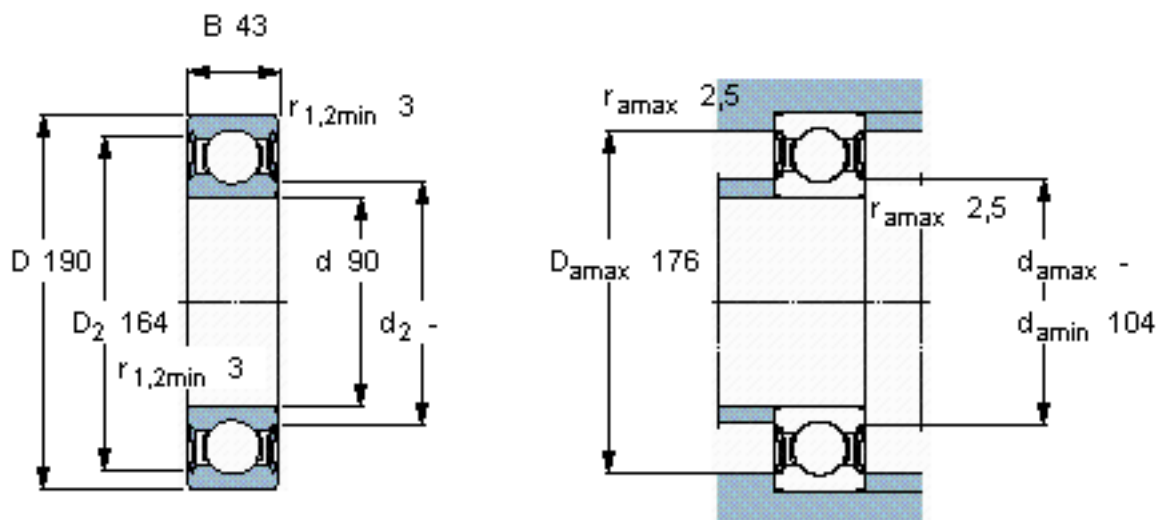


SKF 6318-2RS1/W64 \*参数

主要尺寸	d	90	mm	-
	D	190	mm	-
	B	43	mm	-
基本额定载荷	C	151000	N	动载荷
	$C_0$	108000	N	静载荷
疲劳载荷极限	$P_u$	3800	N	-
极限转速	极限转速	1700	r/min	-
重量	重量	4900	g	-
型号	* SKF 探索者轴承	6318-2RS1/W64 *	-	-

SKF 6318-2RS1/W64 \*图片

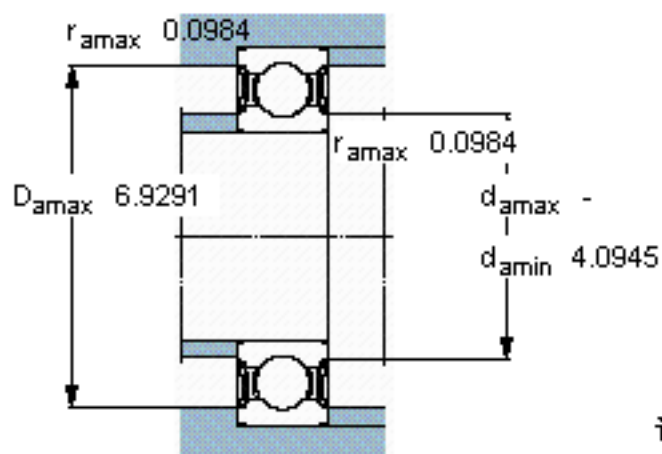
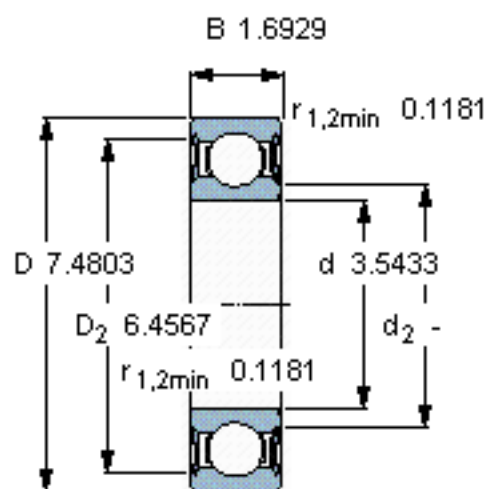


计算系数

$k_r$  0,03

$f_0$  13

参考资料: <http://www.sozhou.com/p/d8eb35be.html>



计算系数

$k_r$  0,03

$f_0$  13