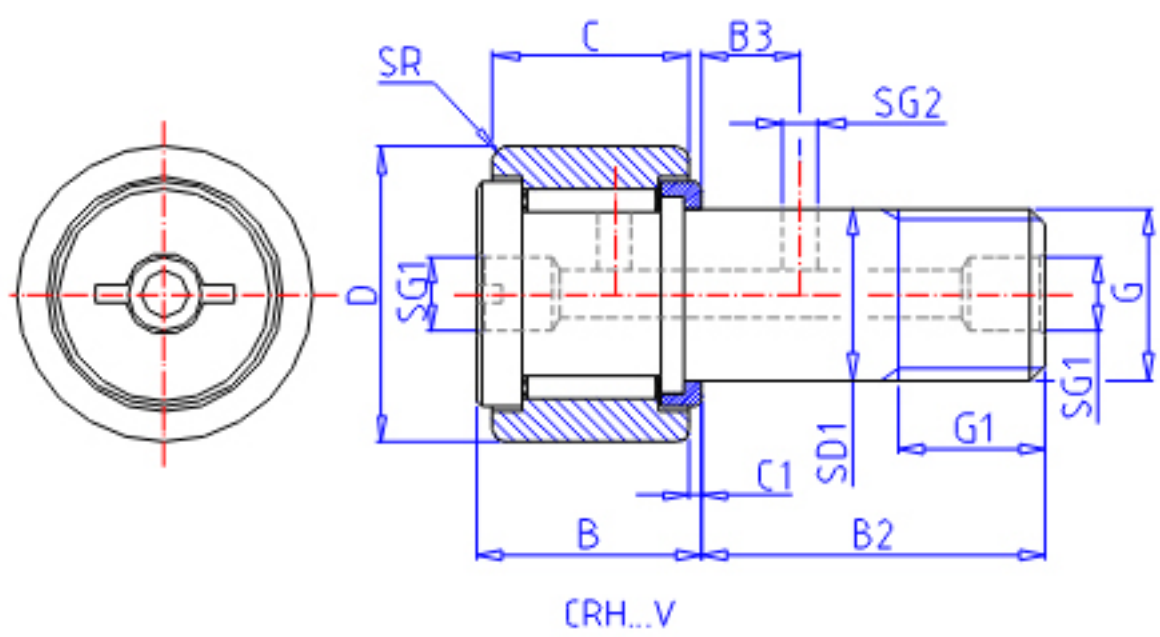
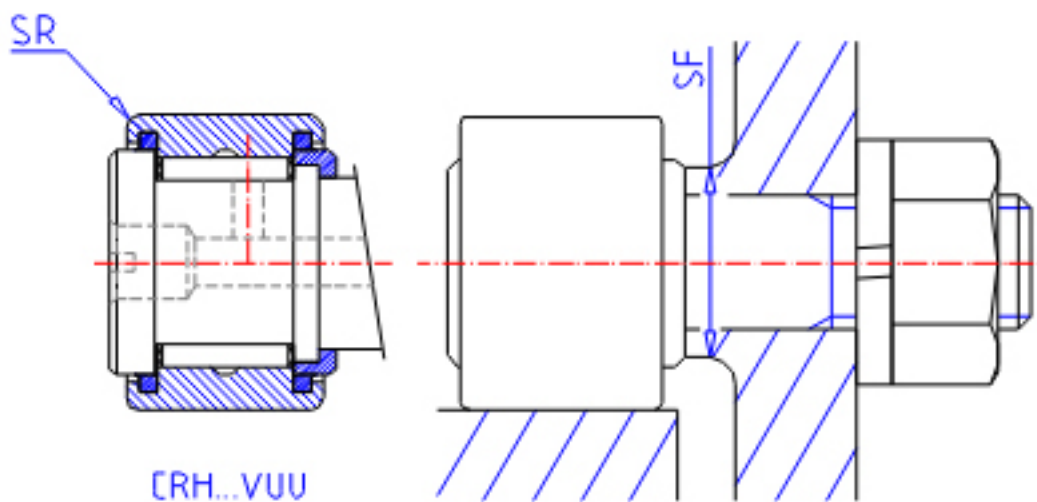


IKO CRH 30VUU参数

杆端直径	STDRT	25.400	mm	杆端直径	
型号	ORDER	CRH 30VUU		型号	
重量	MASS	508	g	重量	
主要尺寸	D	47.625	mm	-	
	C	25.400	mm	-	
	SD1	25.400	mm	-	
	G	1-14UNS		螺纹规格	
	G1	22.225	mm	螺纹尺寸	
	B	27.4	mm	-	
	B2	44.450	mm	-	
	B3	11.112	mm	-	
	C1	1.588	mm	-	
	SG1	4.762	mm	-	
	SG2	2.381	mm	-	
	SR	1.588	mm	(最小)	
	安装尺寸	SF	32.941	mm	-
	最大拧紧扭矩	TRQ	258.0	N. m	-
基本额定载荷	CR	35300	N	动载荷	
	COR	55600	N	静载荷	

IKO CRH 30VUU图片





参考资料:<http://www.sozhou.com/p/d9573bae.html>

