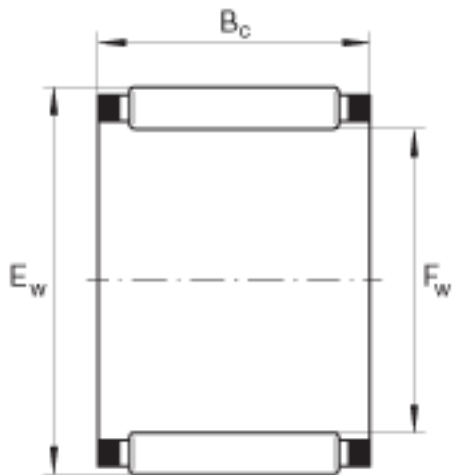
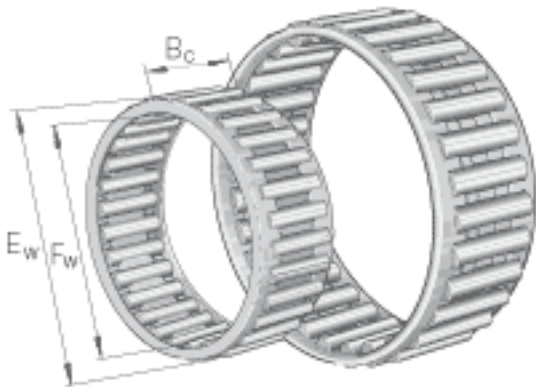


INA K95X103X30参数

尺寸	F_w	95	mm	-
	E_w	103	mm	-
	B_c	30	mm	-
重量	m	165	g	质量
基本额定载荷	C_r	69000	N	基本额定动载荷, 径向
	C_{0r}	180000	N	基本额定静载荷, 径向
	C_{ur}	25000	N	疲劳极限载荷, 径向
极限转速	n_G	4950	r/min	极限转速
参考转速	n_B	3150	r/min	参考转速

INA K95X103X30图片



参考资料:<http://www.sozhou.com/p/d977c38f.html>