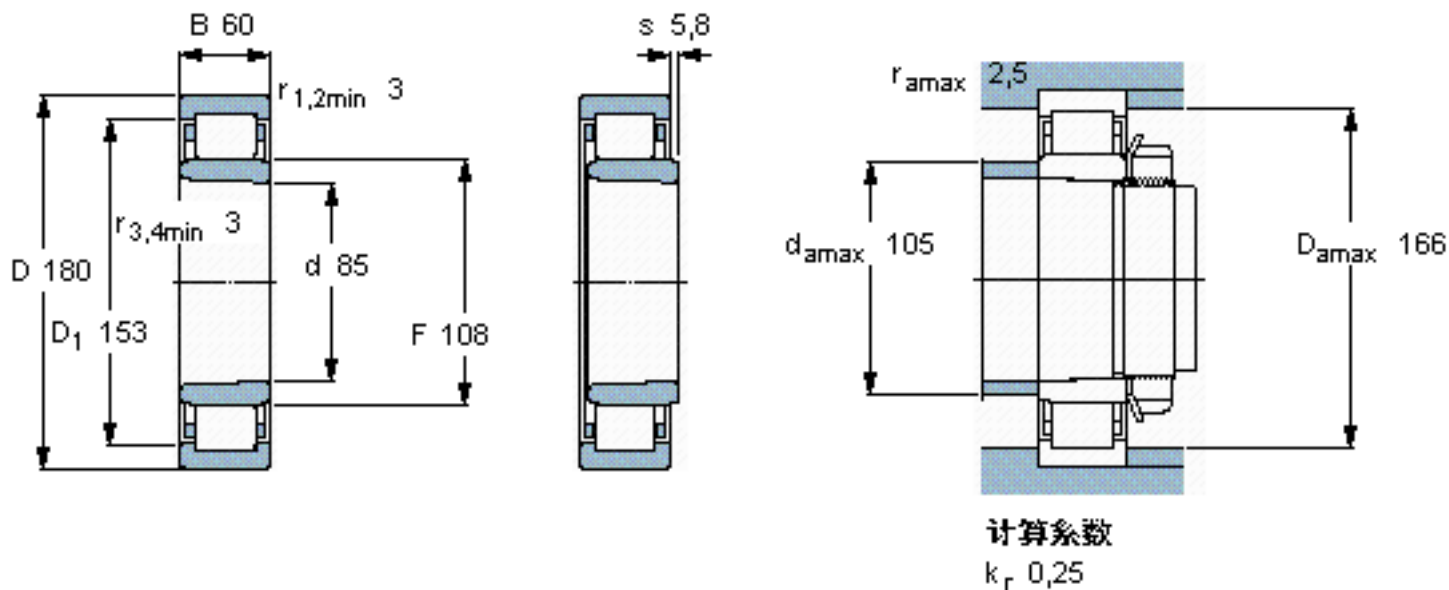


SKF NU 2317 ECKJ \*参数

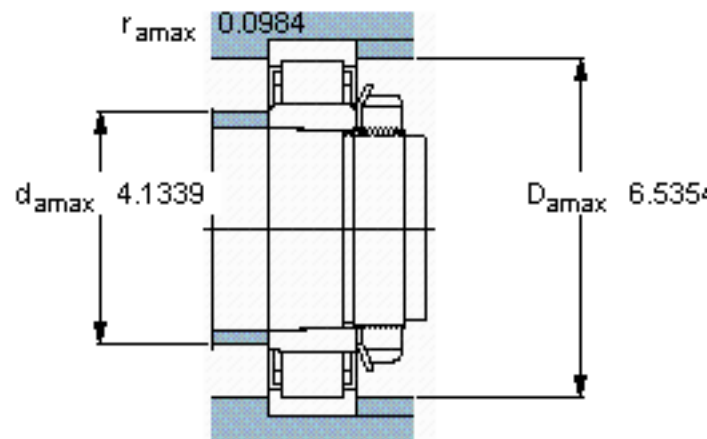
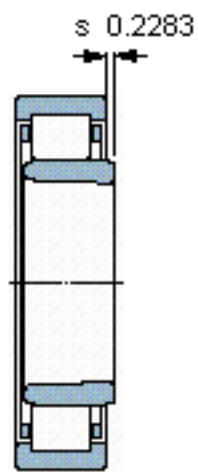
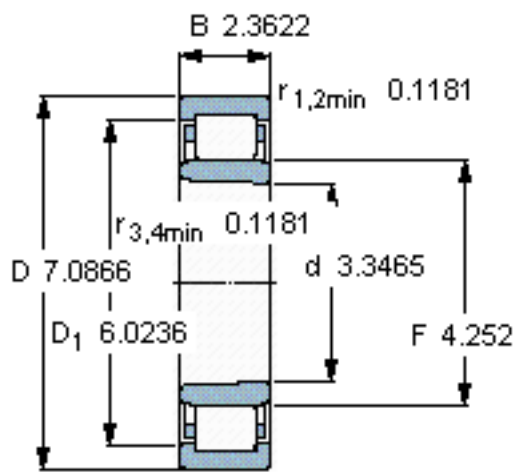
主要尺寸	d	85	mm	-
	D	180	mm	-
	B	60	mm	-
基本额定载荷	C	455000	N	动载荷
	$C_0$	490000	N	静载荷
疲劳载荷极限	$P_u$	60000	N	-
额定转速	参考转速	4000	r/min	-
	极限转速	4800	r/min	-
重量	重量	6800	g	-
型号	* SKF 探索者轴承	NU 2317 ECKJ *	-	-
角圈	型号	-	-	-

SKF NU 2317 ECKJ \*图片



圆锥孔，圆锥  
1: 12

参考资料: <http://www.sozhou.com/p/d9d3b7ff.html>



计算系数  
 $k_r$  0,25

圆锥孔，圆锥  
 1: 12