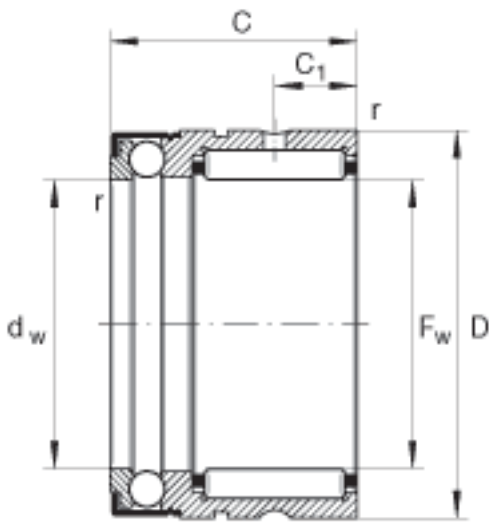
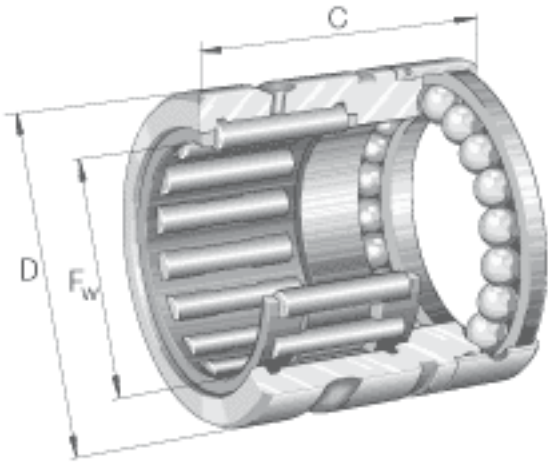


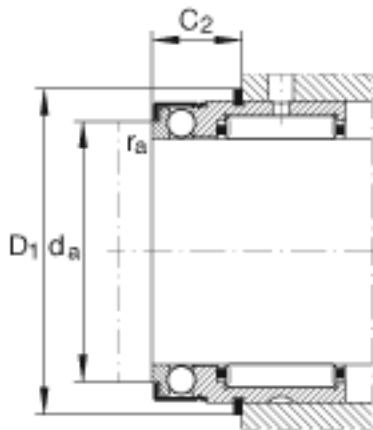
INA NX30-Z参数

尺寸	F_w	30	mm	-
	D	42	mm	-
	C	30	mm	公差: -0, 25
说明	2)			安装尺寸 外圈上的制动环
尺寸	C_1	10	mm	-
	C_2	14.2	mm	-
	D_1	45.1	mm	-
	d_a	36.5	mm	-
	d_w	30	mm	公差:E8
	$r_{a \max}$	0.3	mm	-
	r_{\min}	0.3	mm	-
重量	m	130	g	质量
基本额定载荷	C_r	25500	N	基本额定动载荷, 径向
	C_{0r}	36000	N	基本额定静载荷, 径向
	C_a	11700	N	基本额定动载荷, 轴向
	C_{0a}	28000	N	基本额定静载荷, 轴向
疲劳极限载荷	C_{ur}	6300	N	疲劳极限载荷, 径向
	C_{ua}	1230	N	疲劳极限载荷, 轴向
极限转速	n_G	4300	r/min	极限转速
说明		IR25X30X20		合适的内圈
		WR42. SW42		合适的弹性挡圈 WR 和 SW

INA NX30-Z图片



2)



参考资料: <http://www.sozhou.com/p/da00363f.html>