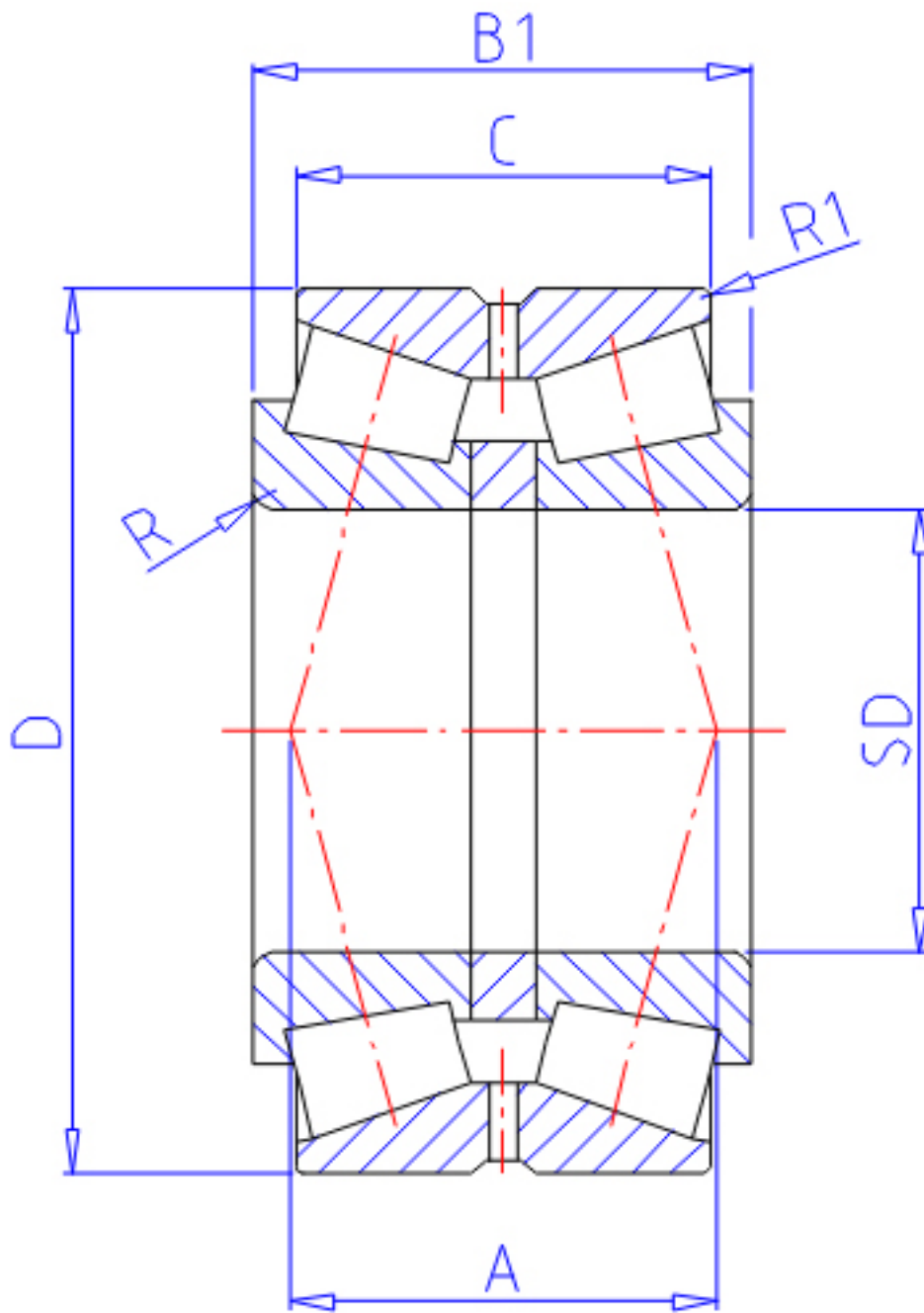


## NTN 432312U参数

主要尺寸	SD	60	mm	-
	D	130	mm	外径
	B1	104	mm	宽度
	C	81.0	mm	宽度
	R	3.0	mm	(最小)
	R1	1.0	mm	(最小)
型号	ORDER	432312U		-
基本额定载荷	CR	420000	N	动载荷
	COR	625000	N	静载荷
	CRF	42500	kgf	动载荷
	CORF	64000	kgf	静载荷
极限转速	LSG	2500	r/min	脂润滑
	LSO	3400	r/min	油润滑
作用点	A	71.0	mm	-
重量	MASS	6290	g	重量
安装尺寸	DA	74	mm	(最小)
	DB	120		-
	SB	11.5	mm	(最小)
	RAS	2.5	mm	(最大)
常数	E	0.35		-
轴向载荷系数	Y1	1.96		-
	Y2	2.91		-
	Y0	1.91		-

## NTN 432312U图片



参考资料:<http://www.sozhou.com/p/da4102ac.html>

