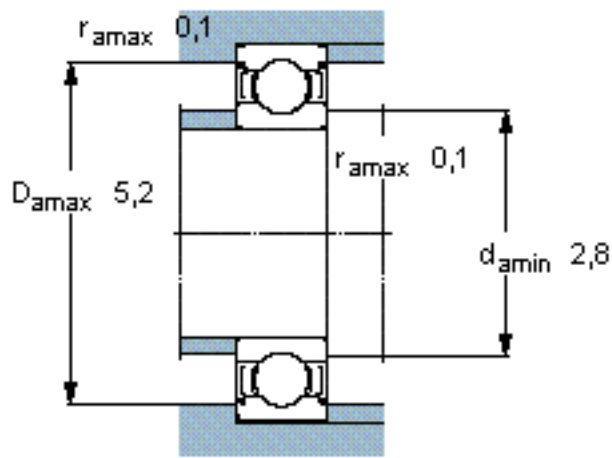
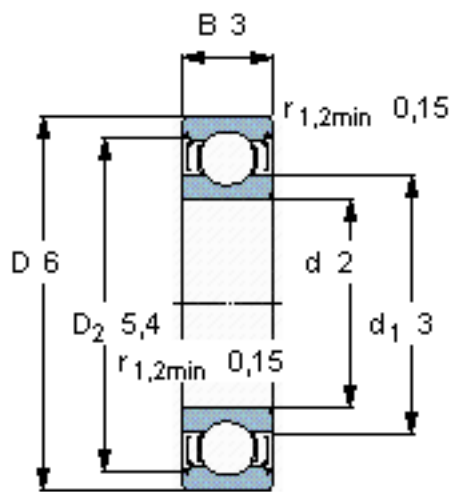


SKF W 639/2-2Z参数

主要尺寸	d	2	mm	-
	D	6	mm	-
	B	3	mm	-
基本额定载荷	C	238	N	动载荷
	C_0	75	N	静载荷
疲劳载荷极限	P_u	3	N	-
额定转速	参考转速	180000	r/min	-
	极限转速	90000	r/min	-
重量	重量	-000	g	-
型号	型号	W 639/2-2Z	-	-

SKF W 639/2-2Z图片

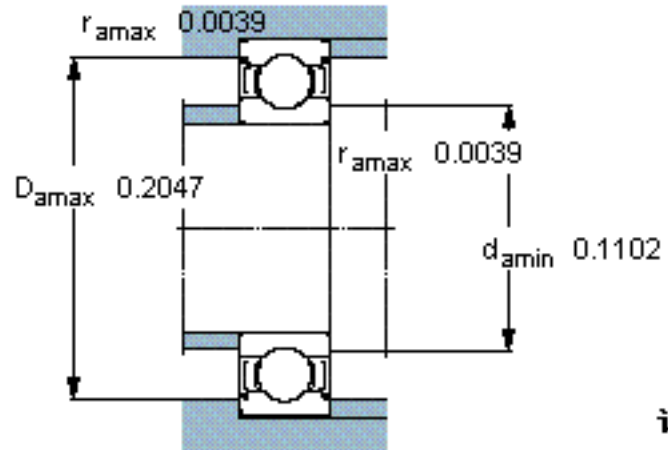
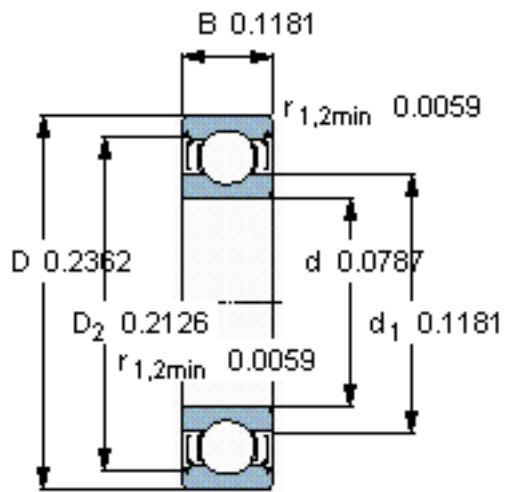


计算系数

k_r 0,015

f_0 10

参考资料:<http://www.sozhou.com/p/da9d1f33.html>



计算系数

$k_r = 0,015$

$f_0 = 10$