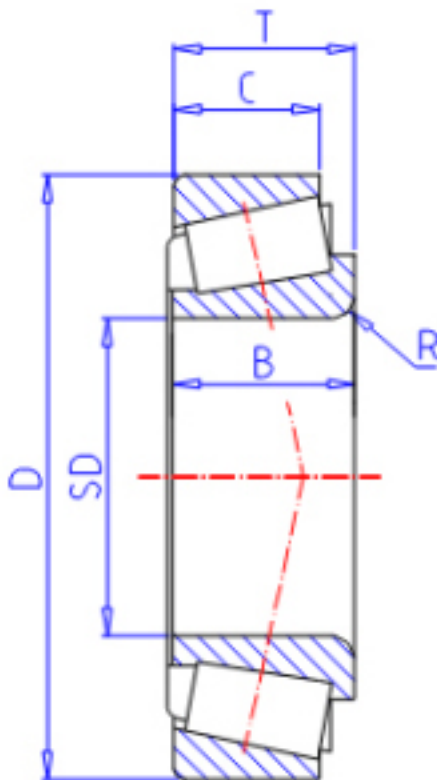


KOYO 32319JR参数

型号	ORDER	32319JR		型号
主要尺寸	SD	95	mm	内径
	D	200	mm	外径
	T	71.50	mm	-
	B	67.0	mm	宽度
	C	55.0	mm	宽度
	R	4.0	mm	(最小)
基本额定载荷	CR	517000	N	动载荷
	CO	695000	N	静载荷
极限转速	NG	2000	1/min	脂润滑
	NO	2600	1/min	油润滑

KOYO 32319JR图片



参考资料:<http://www.sozhou.com/p/dab12881.html>

