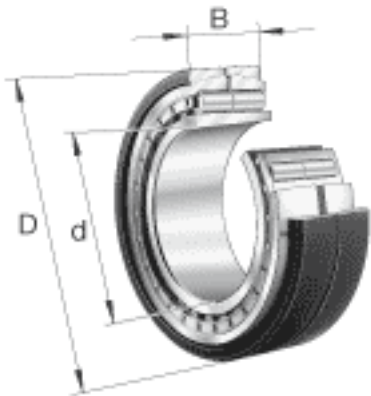
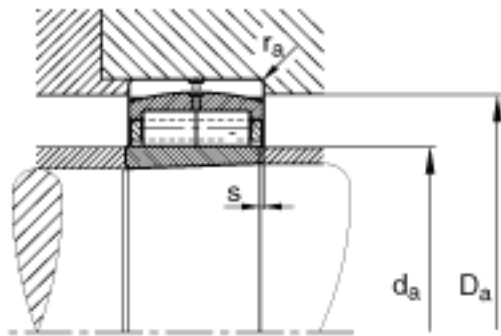
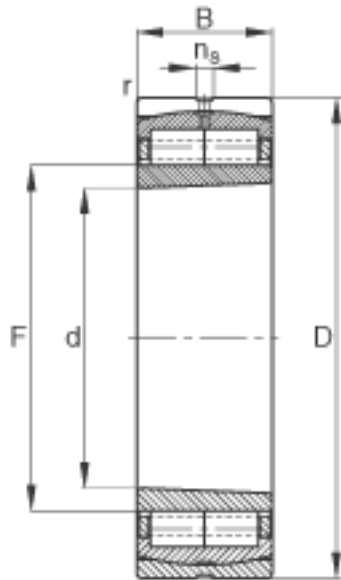


FAG F-800592. ZL-K-C5参数

尺寸	D	1030	mm	-
	B	315	mm	-
	D <sub>1</sub>	867	mm	-
	D <sub>a max</sub>	0	mm	-
	d <sub>a min</sub>	0	mm	-
	d <sub>s</sub>	9.5	mm	-
	F	716	mm	-
	n <sub>s</sub>	23.5	mm	-
	d	630	mm	-
基本额定载荷	C <sub>0r</sub>	20200000	N	基本额定静载荷，径向
极限转速	n <sub>G</sub>	920	r/min	极限转速
疲劳极限载荷	C <sub>ur</sub>	1620000	N	疲劳极限载荷，径向
尺寸	r <sub>a max</sub>	6	mm	-
	r <sub>min</sub>	7.5	mm	-
	s	33.5	mm	距离中心位置的轴向偏移
重量	m	1090000	g	质量
基本额定载荷	C <sub>r</sub>	9100000	N	基本额定动载荷，径向

FAG F-800592. ZL-K-C5图片





参考资料:<http://www.sozhou.com/p/daddb953.html>