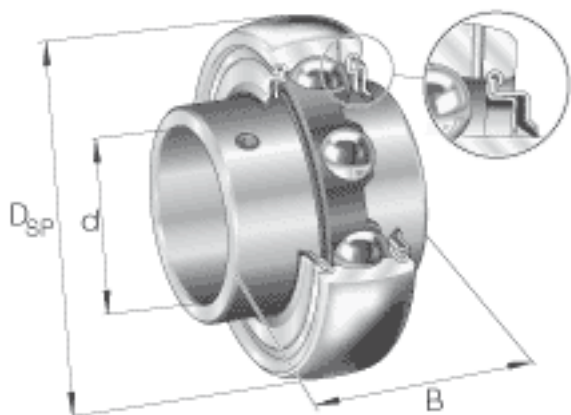


INA GY1102-KRR-B-AS2/V参数

尺寸	d	28.575	mm	-	
	$D_{SP}$	62	mm	-	
	B	38.1	mm	-	
	A	5.7912	mm	-	
	C	18.0086	mm	-	
	$C_2$	20.701	mm	-	
	$C_a$	4.699	mm	-	
	$D_1$	51.9938	mm	-	
	$d_1$	40.2082	mm	-	
	S	15.9004	mm	-	
	W	3.175	mm	-	
	重量	m	330	g	质量
	基本额定载荷	$C_r$	19500	N	基本额定动载荷, 径向
		$C_{0r}$	11300	N	基本额定静载荷, 径向

INA GY1102-KRR-B-AS2/V图片



参考资料:<http://www.sozhou.com/p/dae87a4d.html>

