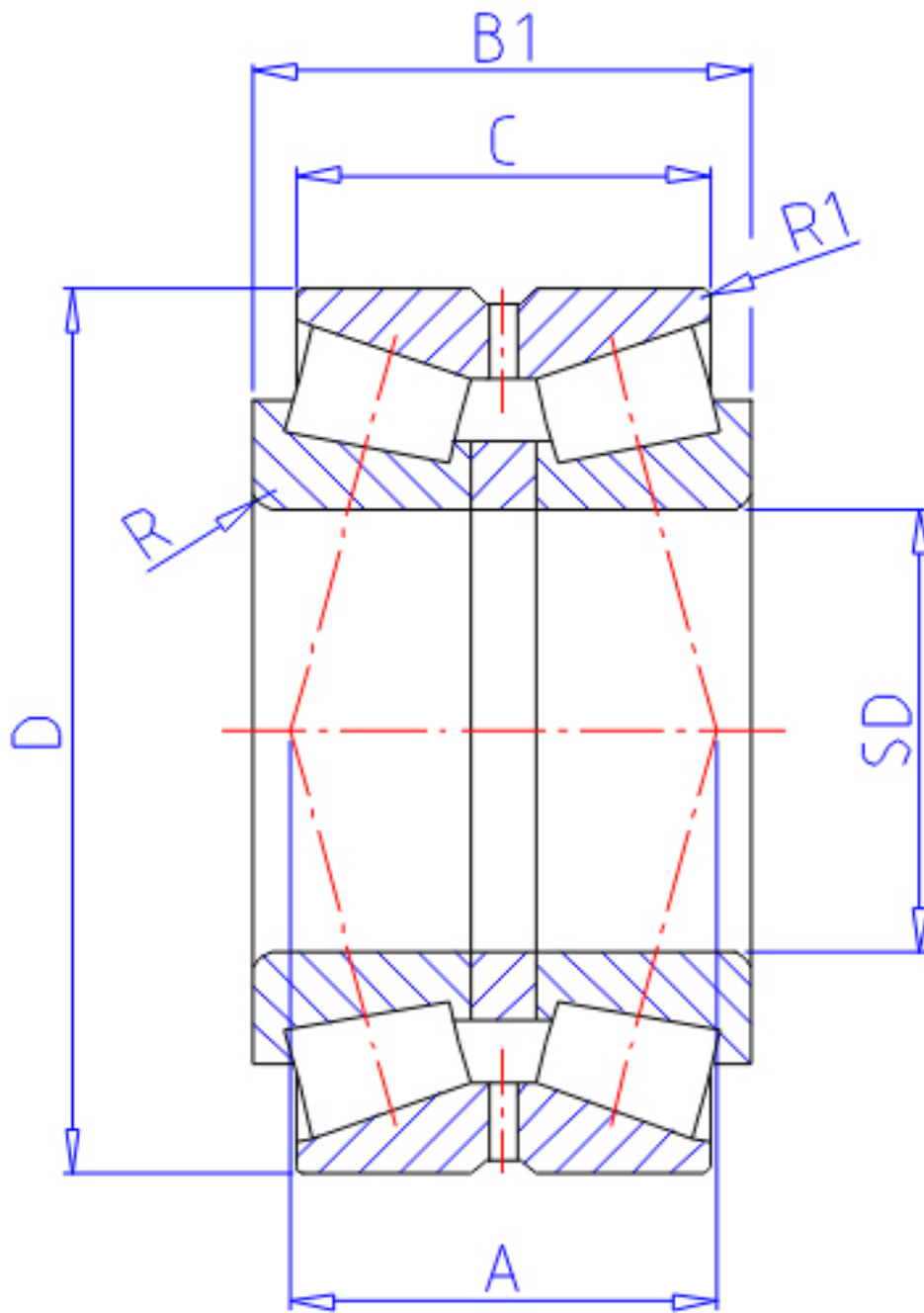


NTN 4T-430215参数

主要尺寸	SD	75	mm	-
	D	130	mm	外径
	B1	62	mm	宽度
	C	51.5	mm	宽度
	R	2.0	mm	(最小)
	R1	0.6	mm	(最小)
型号	ORDER	4T-430215		-
基本额定载荷	CR	238000	N	动载荷
	COR	350000	N	静载荷
	CRF	24300	kgf	动载荷
	CORF	36000	kgf	静载荷
极限转速	LSG	2300	r/min	脂润滑
	LSO	3000	r/min	油润滑
作用点	A	61.5	mm	-
重量	MASS	2990	g	重量
安装尺寸	DA	85	mm	(最小)
	DB	124		-
	SB	5	mm	(最小)
	RAS	2	mm	(最大)
常数	E	0.44		-
轴向载荷系数	Y1	1.55		-
	Y2	2.31		-
	Y0	1.52		-

NTN 4T-430215图片



参考资料:<http://www.sozhou.com/p/db027fea.html>

