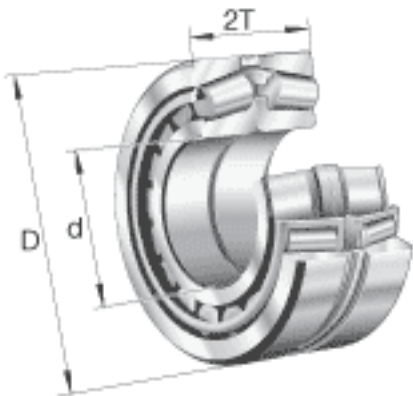


FAG 31310-A-N11CA-A60-100参数

尺寸	d	50	mm	-	
	D	110	mm	-	
	2T	58.5	mm	-	
	2B	54	mm	-	
	A	20.5	mm	-	
	$C_{a \min}$	4	mm	-	
	$D_{a \max}$	100	mm	-	
	$D_{a \min}$	87	mm	-	
	$d_{a \max}$	62	mm	-	
	$r_{3, 4 \min}$	2	mm	-	
	$r_{b \max}$	2	mm	-	
	重量	m	2900	g	质量
	基本额定载荷	$C_r$	189000	N	基本额定动载荷, 径向
$C_{0r}$		250000	N	基本额定静载荷, 径向	
计算系数	e	0.83		-	
	$Y_0$	0.8		-	
	$Y_1$	0.82		-	
	$Y_2$	1.22		-	
疲劳极限载荷	$C_{ur}$	29500	N	疲劳极限载荷, 径向	
极限转速	$n_G$	6500	r/min	极限转速	

FAG 31310-A-N11CA-A60-100图片





参考资料: <http://www.sozhou.com/p/db19ca39.html>