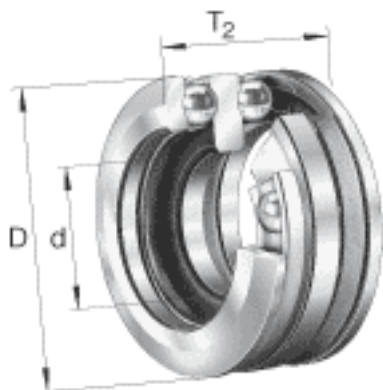
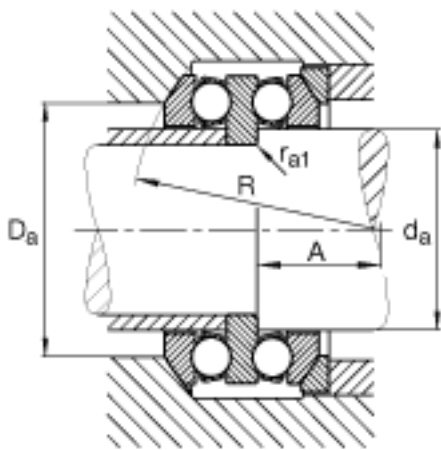
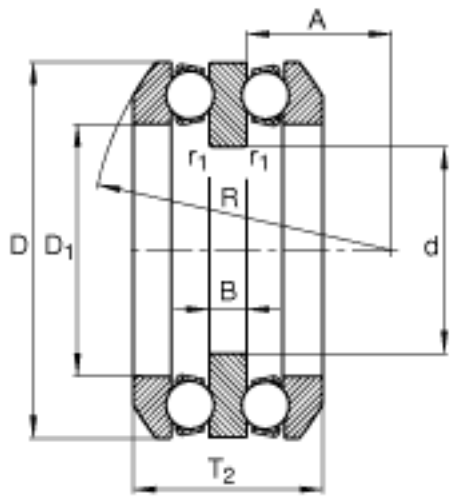


## FAG 54305参数

尺寸	d	20	mm	-
	D	52	mm	-
	T <sub>2</sub>	37.6	mm	-
	A	18	mm	-
	B	8	mm	-
	D <sub>1</sub>	27	mm	-
	D <sub>a max</sub>	38	mm	-
	d <sub>a max</sub>	25	mm	-
	R	45	mm	-
	r <sub>1 min</sub>	0.3	mm	-
	r <sub>a max</sub>	1	mm	-
	r <sub>a1 max</sub>	0.3	mm	-
	r <sub>min</sub>	1	mm	-
	重量	m	303	g
基本额定载荷	C <sub>a</sub>	34500	N	基本额定动载荷, 轴向
	C <sub>0a</sub>	55000	N	基本额定静载荷, 轴向
尺寸	A	0.019		最小载荷系数
极限转速	n <sub>G</sub>	6000	r/min	极限转速
疲劳极限载荷	C <sub>ua</sub>	2450	N	疲劳极限载荷, 轴向

## FAG 54305图片





参考资料:<http://www.sozhou.com/p/db6341d1.html>