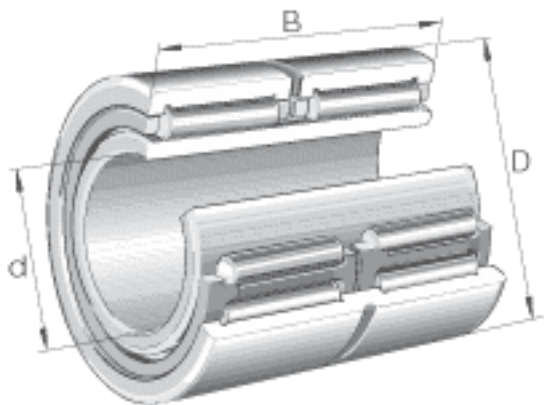
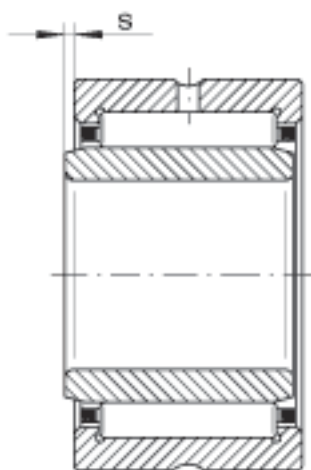
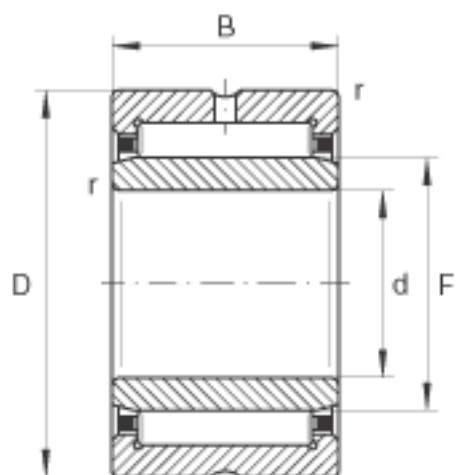


### INA NA69/28参数

尺寸	F	32	mm	-
	$r_{min}$	0.3	mm	-
	s	1	mm	轴向位移
重量	m	182	g	质量
基本额定载荷	$C_r$	45500	N	基本额定动载荷, 径向
	$C_{0r}$	63000	N	基本额定静载荷, 径向
疲劳极限载荷	$C_{ur}$	11400	N	疲劳极限载荷, 径向
极限转速	$n_G$	13600	r/min	极限转速
参考转速	$n_B$	7000	r/min	参考转速
尺寸	d	28	mm	-
	D	45	mm	-
	B	30	mm	-

### INA NA69/28图片





参考资料:<http://www.sozhou.com/p/dbebe70a.html>