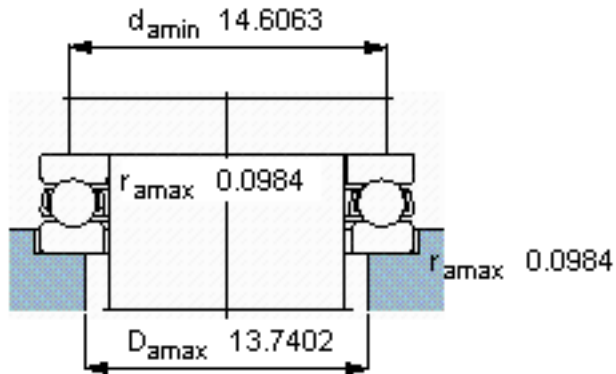
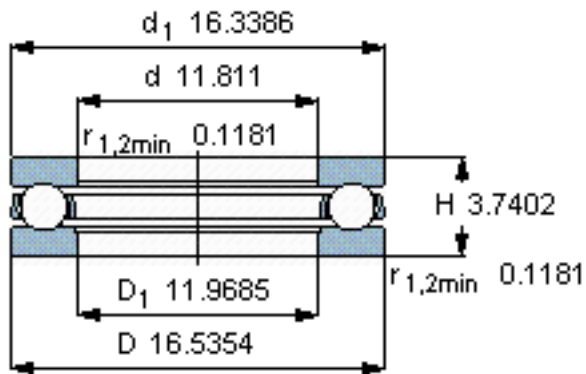
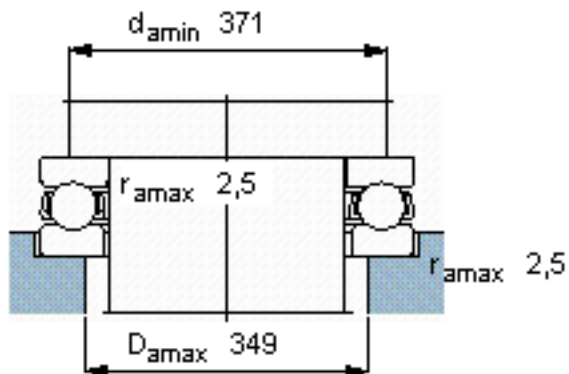
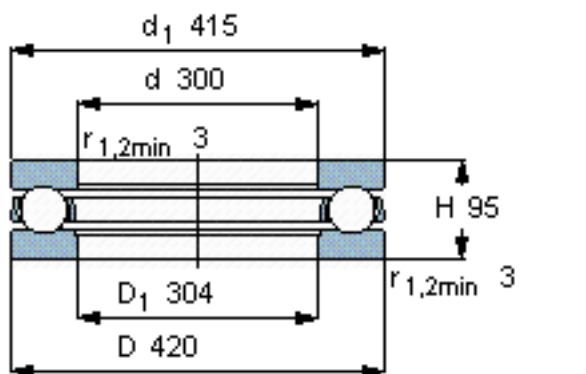


SKF 51260 M参数

主要尺寸	d	300	mm	-
	D	420	mm	-
	H	95	mm	-
基本额定载荷	C	605000	N	动载荷
	$C_0$	3000000	N	静载荷
疲劳载荷极限	$P_u$	58500	N	-
最小载荷系数	A	47	-	-
额定转速	额定转度	600	r/min	-
	极限转速	850	r/min	-
重量	重量	42000	g	-
型号	型号	51260 M	-	-

SKF 51260 M图片



参考资料: <http://www.sozhou.com/p/dc4766e0.html>