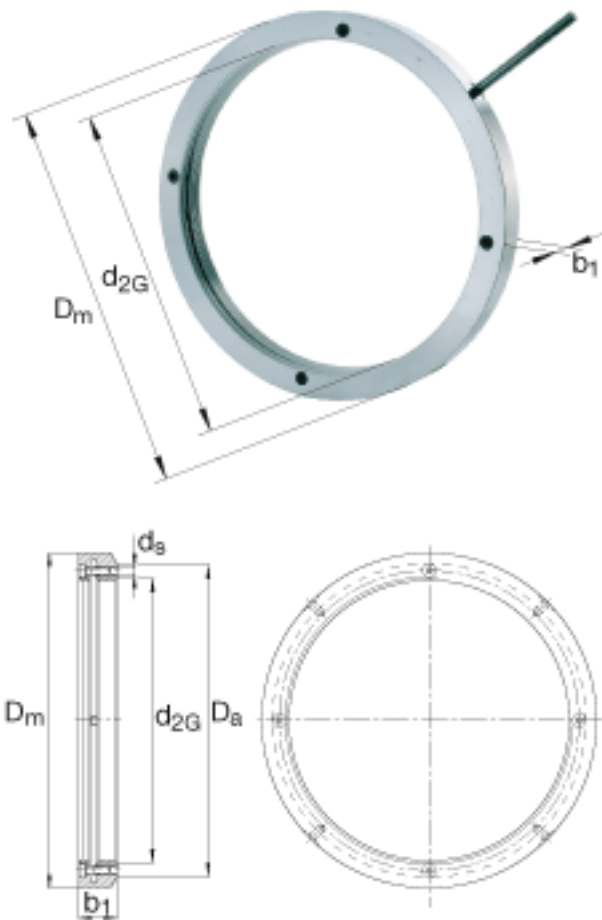


FAG HMZ30/1000参数

尺寸	$d_{2G}$	Tr1000x8	mm	螺纹
	$D_m$	1140	mm	-
	$b_1$	100	mm	-
	$D_a$	1085	mm	-
锁紧力矩	$M_{aL}$	798	Nm	每个锁紧螺钉的锁紧力矩
重量	m	173000	g	质量, 螺母
尺寸	$d_s$	M24		锁紧螺钉的螺纹
说明		8		锁紧螺钉, 数量

FAG HMZ30/1000图片



参考资料:<http://www.sozhou.com/p/dc96cb9f.html>