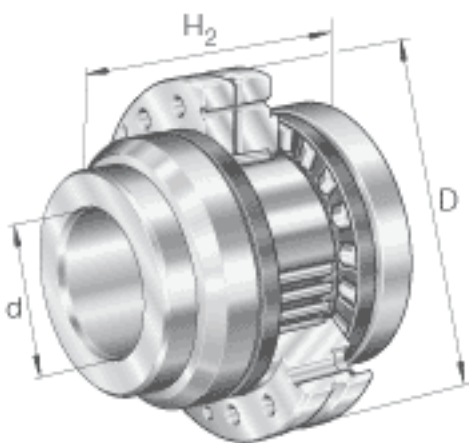


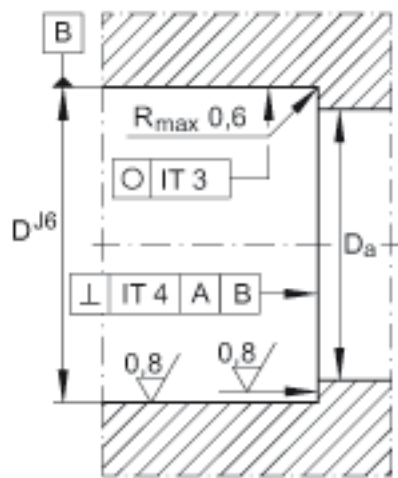
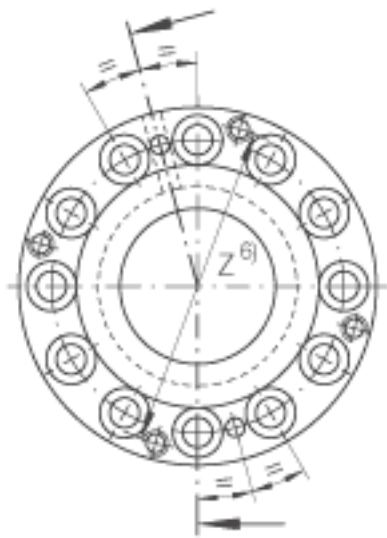
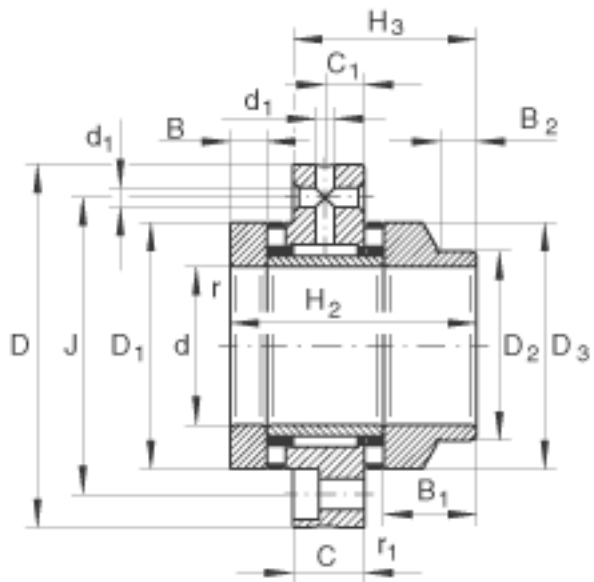
INA ZARF45130-L-TV参数

说明		1	$\mu\text{m}$	轴向跳动 丝杠支撑轴承配置的轴向跳动基于内圈旋转。
		12 x M8		数量 x 固定螺钉的尺寸，根据 DIN 912-10.9 标准 固定螺丝的拧紧力矩必须遵从制造厂商的数据。 螺丝不在供货范围。
		ZMA45/85. AM45		推荐 INA 锁紧螺母的代号
扭紧力矩	$M_A$	150	Nm	扭紧力矩 只适用于 INA精密锁紧螺母
轴向预载		33549	N	轴向预载
说明	DR	70 x 90 x 10		根据 DIN 3760 标准的旋转轴密封 单独订货。 锁紧螺母，轴密封和紧定螺钉不在供货范围。
尺寸	d	45	mm	-
	D	130	mm	-
	$H_2$	103	mm	-
说明	6)			密封组件 DRS 的安装尺寸。 密封架：见下面“组件”。
尺寸	B	17.5	mm	-
	$B_1$	38.5	mm	-
	$B_2$	14	mm	-
	C	22.5	mm	-
基本额定载荷	$C_1$	12.5	mm	-
尺寸	$D_1$	90	mm	-
	$D_2$	70	mm	-
	$D_3$	88	mm	-

	$D_{a \max}$	91	mm	安装尺寸 如果使用回 转轴封, 必须考虑密封 圈的外径。
	$d_1$	6	mm	-
	$d_{a \min}$	68	mm	安装尺寸 如果使用回 转轴封, 必须考虑密封 圈的外径。
	$H_3$	72	mm	-
	J	105	mm	-
	$r_{1 \min}$	0.6	mm	-
	$r_{\min}$	0.3	mm	-
重量	m	4300	g	质量
基本额定载荷	$C_a$	154000	N	基本额定动载荷, 轴向
	$C_{0a}$	405000	N	基本额定静载荷, 轴向
	$C_r$	40000	N	基本额定动载荷, 径向
	$C_{0r}$	82000	N	基本额定静载荷, 径向
极限转速	$n_{G \text{ öl}}$	3300	r/min	油润滑时的极限转速 (仅适用于有合适的冷 却系统时)
	$n_{G \text{ Fett}}$	1150	r/min	脂润滑时的极限转速
轴承摩擦力矩	$M_{RL}$	3.5	Nm	轴承摩擦力矩
轴向刚度	$c_{aL}$	4000	N/μm	轴向刚度
倾斜刚度	$c_{kL}$	2100	Nm/mrad	倾斜刚度
质量惯性矩	$M_m$	28.1	kg x cm <sup>2</sup>	旋转内圈的质量惯性矩

INA ZARF45130-L-TV图片





参考资料:<http://www.sozhou.com/p/dc9c0327.html>

