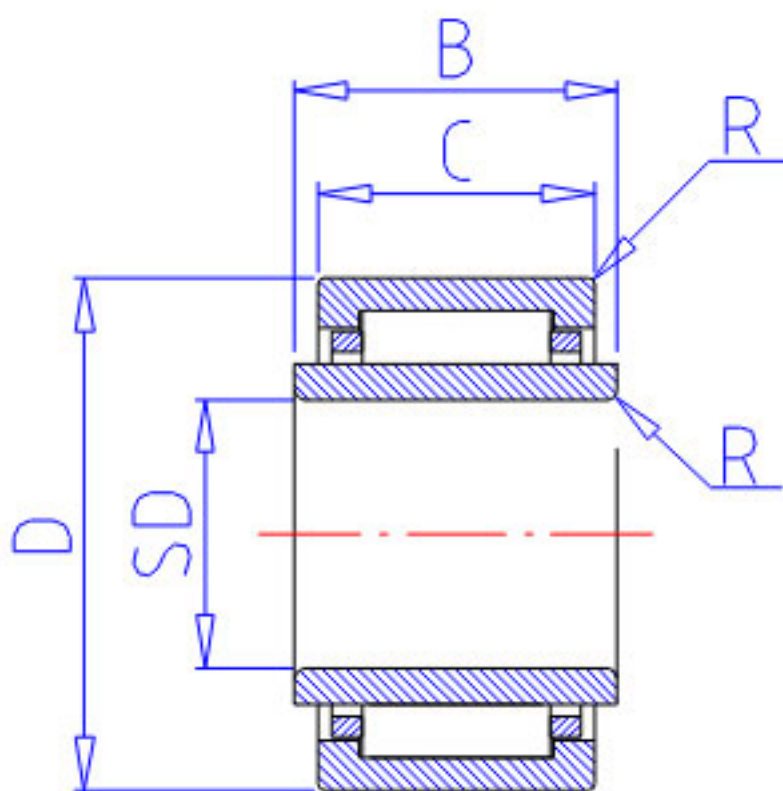


NSK LM506235-1 参数

外形尺寸	D	62		外径
	C	35	mm	宽度
	R	0.60	mm	(最小)
基本额定载荷	CR	66500	N	动载荷
	COR	136000	N	静载荷
	CR2	6800	kgf	动载荷
	COR2	13900	kgf	静载荷
极限转速	LS	7100	1/min	极限转速
重量	MASS	310	g	重量
型号	型号	LM506235-1		-
外形尺寸	FW	50	mm	内径

NSK LM506235-1 图片



参考资料:<http://www.sozhou.com/p/dcb30dca.html>

