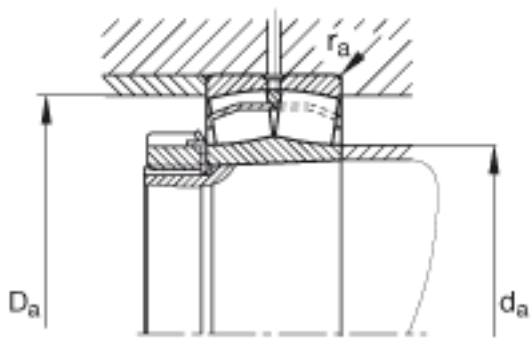


FAG 22226-E1-K参数

尺寸	d	130	mm	-
	D	230	mm	-
	B	64	mm	-
	D ₁	205	mm	-
	D _{a max}	216	mm	-
	d ₂	151.7	mm	-
	d _{a min}	144	mm	-
	d _s	6.3	mm	-
	n _s	12.2	mm	-
	r _{a max}	2.5	mm	-
	r _{min}	3	mm	-
	重量	m	10900	g
基本额定载荷	C _r	760000	N	基本额定动载荷，径向
尺寸	e	0.26		-
计算系数	Y ₁	2.62		-
	Y ₂	3.9		-
基本额定载荷	C _{0r}	890000	N	基本额定静载荷，径向
计算系数	Y ₀	2.56		-
极限转速	n _G	3350	r/min	极限转速
参考转速	n _B	2550	r/min	参考速度
疲劳极限载荷	C _{ur}	79000	N	疲劳极限载荷，径向

FAG 22226-E1-K图片



参考资料:<http://www.sozhou.com/p/dcf95e10.html>