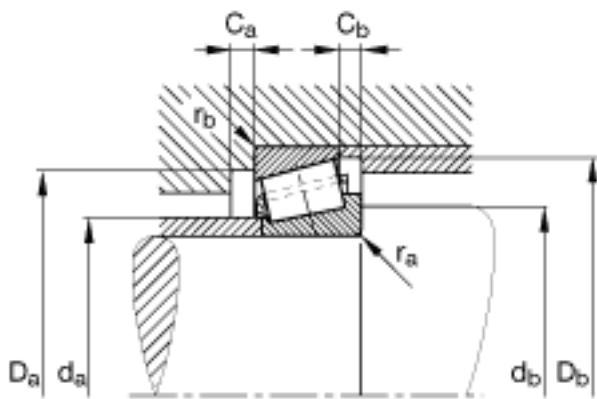
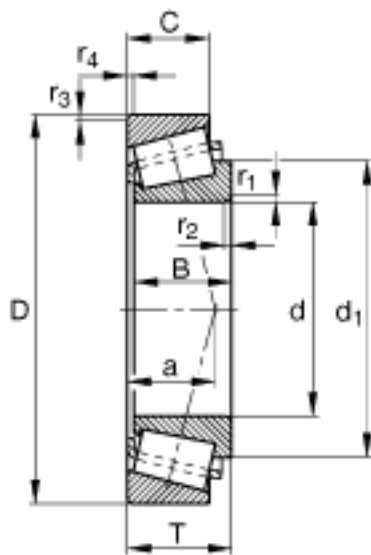
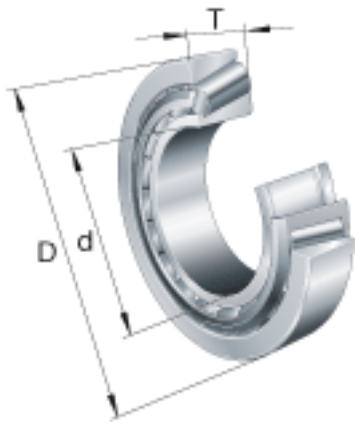


FAG 32914参数

尺寸	$r_{3, 4 \text{ min}}$	1	mm	-
	$r_{a \text{ max}}$	1	mm	-
	$r_{b \text{ max}}$	1	mm	-
重量	m	494	g	质量
基本额定载荷	C_r	71000	N	基本额定动载荷，径向
	C_{0r}	116000	N	基本额定静载荷，径向
计算系数	e	0.32		-
	Y	1.9		-
	Y_0	1.05		-
疲劳极限载荷	C_{ur}	14000	N	疲劳极限载荷，径向
极限转速	n_G	7000	r/min	极限转速
参考转速	n_B	3800	r/min	参考速度
尺寸	d	70	mm	-
	D	100	mm	-
	T	20	mm	-
	a	18	mm	-
	B	20	mm	-
	C	16	mm	-
	$C_{a \text{ min}}$	4	mm	-
	$C_{b \text{ min}}$	4	mm	-
	$D_{a \text{ max}}$	94	mm	-
	$D_{a \text{ min}}$	93	mm	-
	$D_{b \text{ min}}$	96	mm	-
	d_1	85.9	mm	-
	$d_{a \text{ max}}$	76	mm	-
	$d_{b \text{ min}}$	76	mm	-
	$r_{1, 2 \text{ min}}$	1	mm	-

FAG 32914图片



参考资料:<http://www.sozhou.com/p/dd406e27.html>