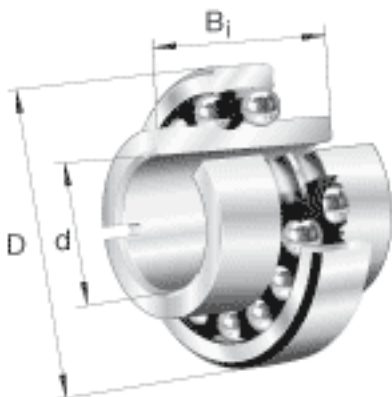
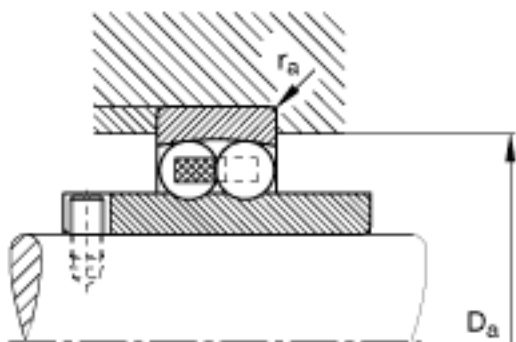
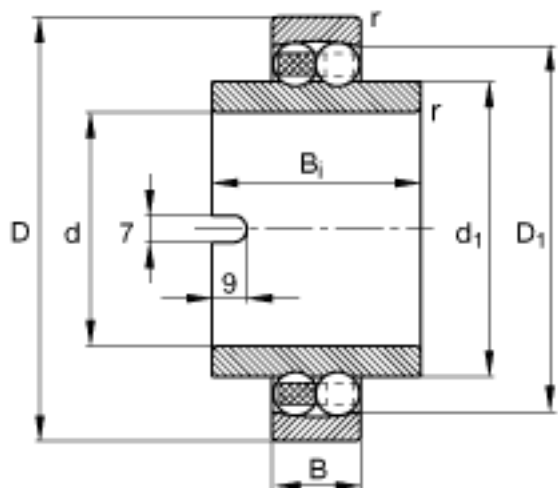


FAG 11208-TVH参数

尺寸	d	40	mm	-
	D	80	mm	-
	B_i	56	mm	-
	B	18	mm	-
	D_1	67.8	mm	-
	$D_{a \max}$	73	mm	-
	d_1	54	mm	-
	$d_{a \min}$	47	mm	-
	$r_{a \max}$	1	mm	-
	r_{\min}	1.1	mm	-
重量	m	722	g	质量
基本额定载荷	C_r	19400	N	基本额定动载荷，径向
计算系数	e	0.22		-
	Y_1	2.9		-
	Y_2	4.49		-
基本额定载荷	C_{0r}	6500	N	基本额定静载荷，径向
计算系数	Y_0	3.04		-
极限转速	n_G	6700	r/min	极限转速
参考转速	n_B	0	r/min	参考速度
疲劳极限载荷	C_{ur}	400	N	疲劳极限载荷，径向

FAG 11208-TVH图片





参考资料:<http://www.sozhou.com/p/dda00f83.html>