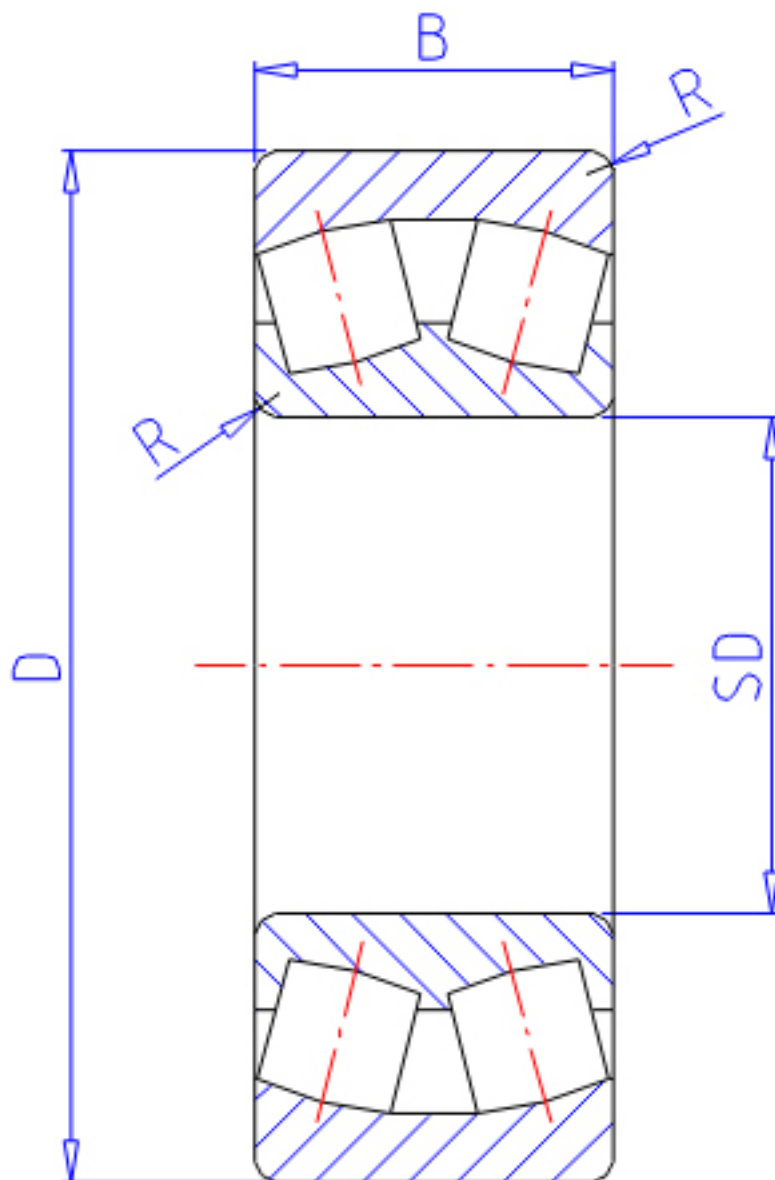


NTN 23222B参数

主要尺寸	SD	110	mm	-
	D	200	mm	外径
	B	69	mm	宽度
	R	2.1	mm	(最小)
型号	ORDER	23222B		型号
基本额定载荷	CR	515000	N	动载荷
	COR	760000	N	静载荷
	CRF	52 500	kgf	动载荷
	CORF	77 500	kgf	静载荷
极限转速	LSG	1 400	r/min	脂润滑
	LSO	2 200	r/min	油润滑
重量	MASS	9710	g	重量
安装尺寸	DA	188	mm	(最大)
	DA1	0	mm	(最小)
轴向载荷系数	Y1	1.91		-
	Y2	2.84		-
	Y0	1.86		-
常数	E	0.35		-
安装尺寸	RAS	2	mm	(最大)

NTN 23222B图片



参考资料:<http://www.sozhou.com/p/ddc8a450.html>

