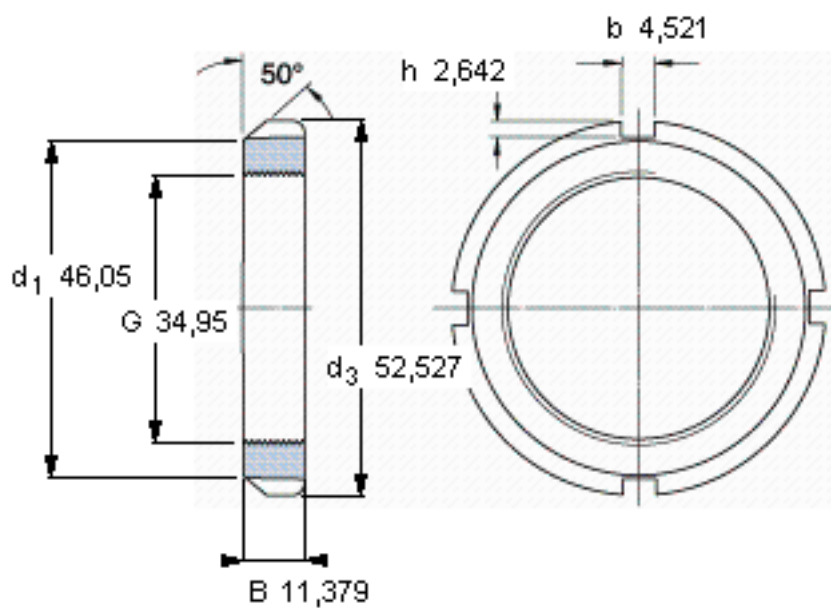


SKF N 07参数

螺纹尺寸	螺纹尺寸	34.95	mm	-
说明	每英寸的螺纹号	18	-	-
尺寸	d_3	52.527	mm	-
	B	11.379	mm	-
重量	重量	89	g	-
型号	锁定螺母	N 07	-	-
说明	适当的锁定垫圈/锁定板	W 07	-	-
	适当的六角头螺钉	-	-	-
	适当的钩形/冲击扳手	HN 7	-	-

SKF N 07图片



参考资料:<http://www.sozhou.com/p/ddfcae5d.html>

