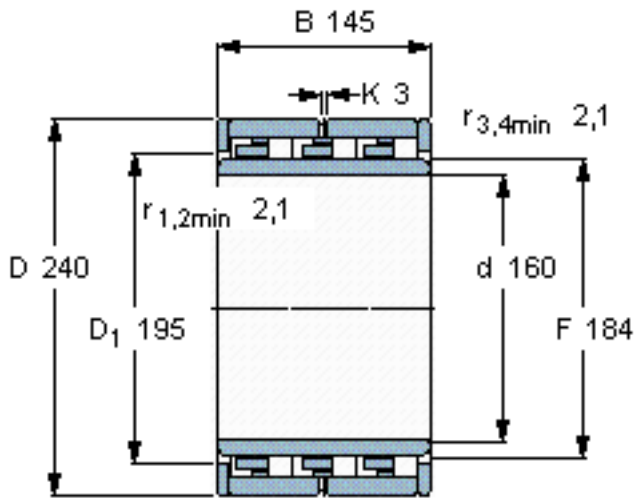


SKF NNU 6032 M参数

主要尺寸	d	160	mm	-
	D	240	mm	-
	B	145	mm	-
基本额定载荷	C	952000	N	动载荷
	C_0	2450000	N	静载荷
疲劳载荷极限	P_u	265000	N	-
额定转速	参考转速	950	r/min	-
	极限转速	1200	r/min	-
重量	重量	25000	g	-
型号	型号	NNU 6032 M	-	-

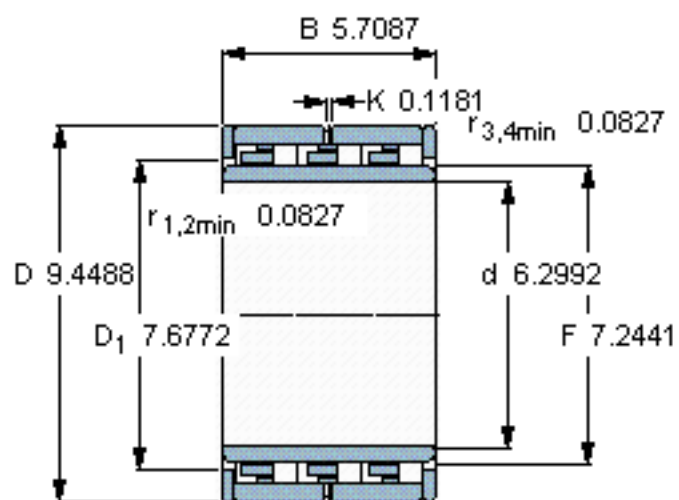
SKF NNU 6032 M图片



计算系数

$k_f = 0,46$

参考资料:<http://www.sozhou.com/p/de616bc8.html>



计算系数

$k_r = 0,46$