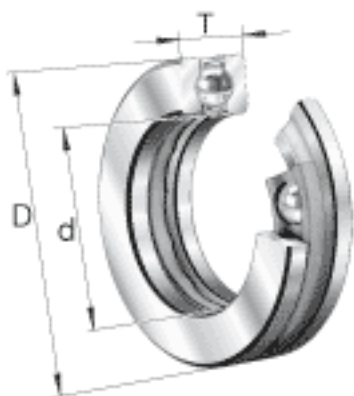
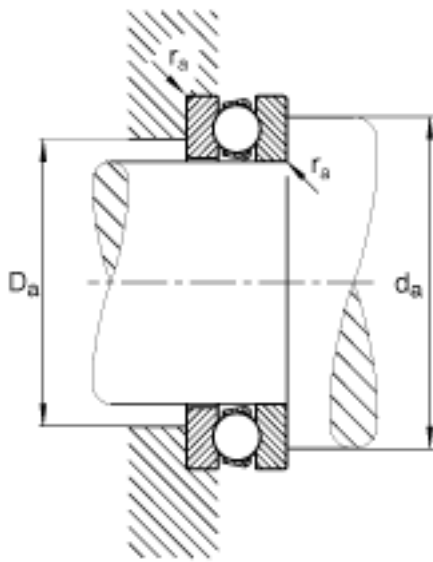
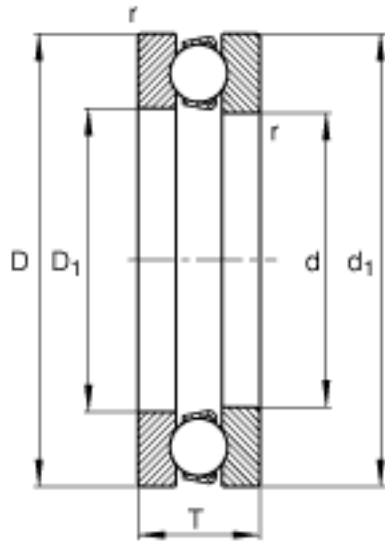


FAG 51406参数

尺寸	d	30	mm	-
	D	70	mm	-
	T	28	mm	-
	D ₁	32	mm	-
	D _{a max}	46	mm	-
	d ₁	70	mm	-
	d _{a min}	54	mm	-
	r _{a max}	1	mm	-
	r _{min}	1	mm	-
重量	m	490	g	质量
基本额定载荷	C _a	69500	N	基本额定动载荷, 轴向
	C _{0a}	112000	N	基本额定静载荷, 轴向
尺寸	A	0.075		最小载荷系数
极限转速	n _G	3850	r/min	极限转速
疲劳极限载荷	C _{ua}	5000	N	疲劳极限载荷, 轴向

FAG 51406图片





参考资料:<http://www.sozhou.com/p/de798fcd.html>