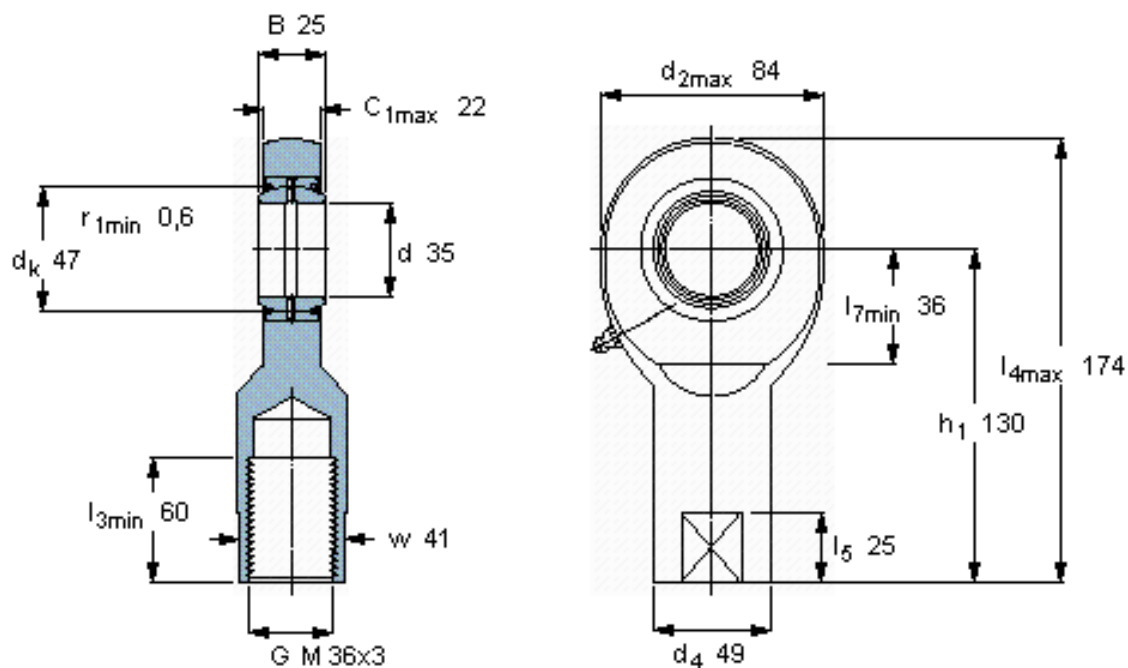


### SKF SIL 35 ES-2RS参数

主要尺寸	d	35	mm	-
	最大	84	mm	-
	B	25	mm	-
	6H	M 36x3	mm	-
	最大	22	mm	-
	$h_1$	130	mm	-
倾斜角	倾斜角	6	°	-
基本额定载荷	C	80000	N	动载荷
	$C_0$	134000	N	静载荷
重量	重量	1400	g	-
型号	带右或左螺纹的杆端关节轴承	SIL 35 ES-2RS	-	-

### SKF SIL 35 ES-2RS图片



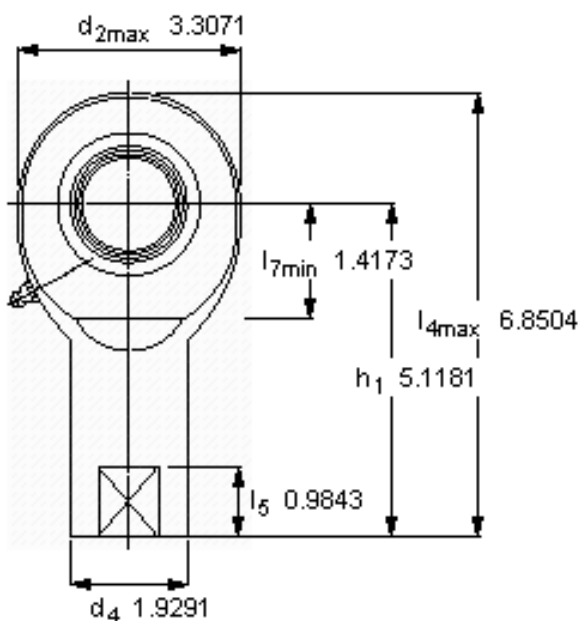
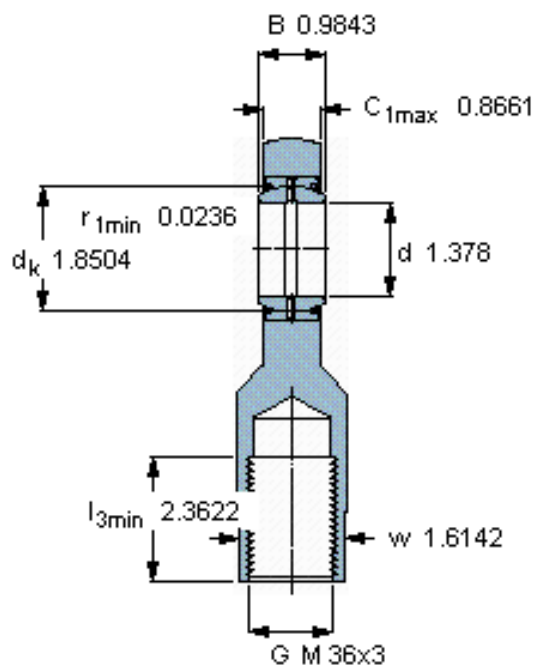
公差

$d_3$  6H  
 $w$  h14

特定负荷系数  
K 100

材料常数  
 $K_M$  330

参考资料: <http://www.sozhou.com/p/de85a0e1.html>



公差

$d_3$  6H  
 $w$  h14

特定負荷係数

K 100

材料常数

$K_M$  330