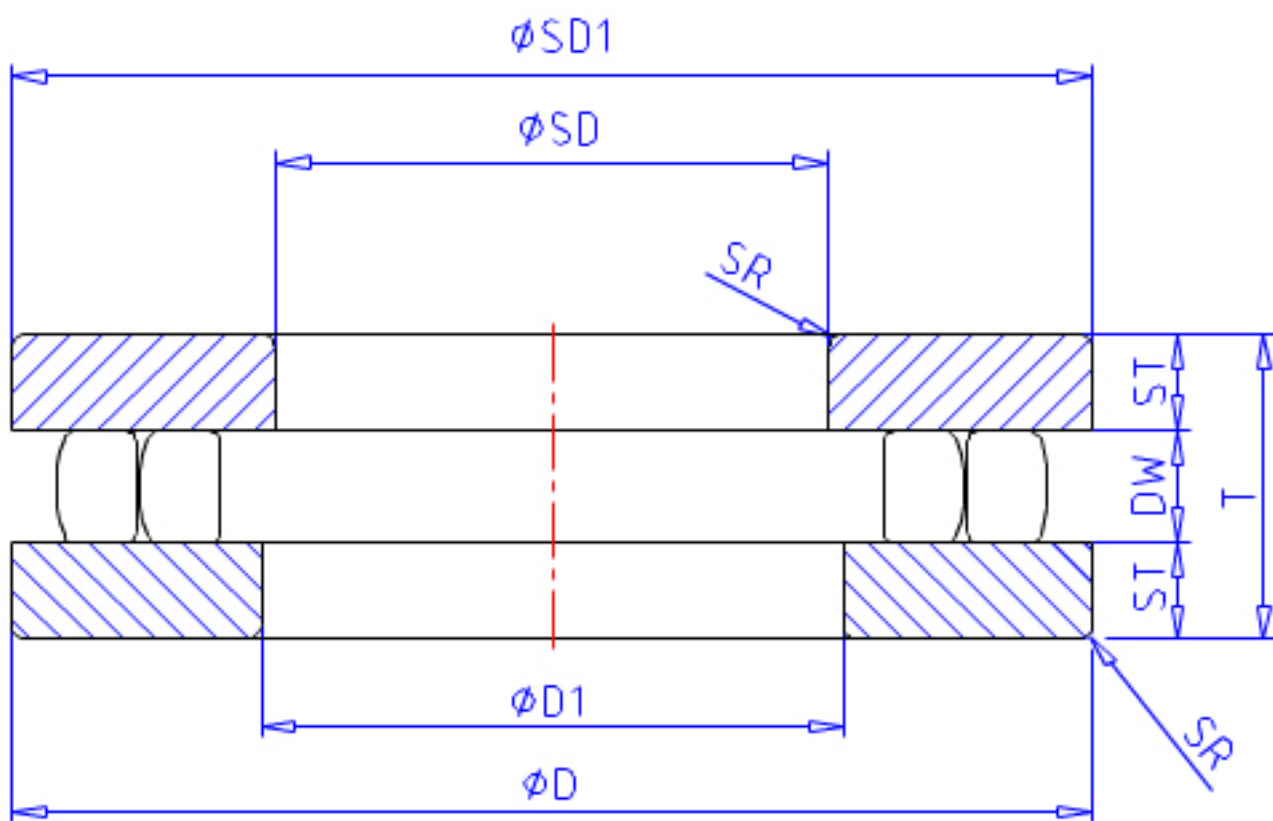


## NSK 120 TMP 12参数

|        |      |            |       |      |
|--------|------|------------|-------|------|
| 型号     | 型号   | 120 TMP 12 |       | -    |
| 外形尺寸   | SD   | 120        | mm    | 内径   |
|        | D    | 170        | mm    | 外径   |
|        | T    | 39         | mm    | 宽度   |
|        | SR   | 1.1        | mm    | (最小) |
| 基本额定载荷 | CAN  | 233000     | N     | 动载荷  |
|        | COAN | 895000     | N     | 静载荷  |
| 极限转速   | GRE  | 600        | 1/min | 脂润滑  |
|        | OIL  | 1800       | 1/min | 油润滑  |
| 尺寸     | SD1  | 170        | mm    | 外径   |
|        | D1   | 123.0      | mm    | 内径   |
|        | DW   | 15.0       | mm    | 宽度   |
|        | ST   | 12.00      | mm    | 宽度   |
| 安装尺寸   | SDA  | 160        | mm    | (最小) |
|        | DA   | 129        | mm    | (最大) |
|        | SRA  | 1.0        | mm    | (最大) |
| 重量     | MASS | 2930       | g     | 重量   |

## NSK 120 TMP 12图片



参考资料:<http://www.sozhou.com/p/dea43c3e.html>

