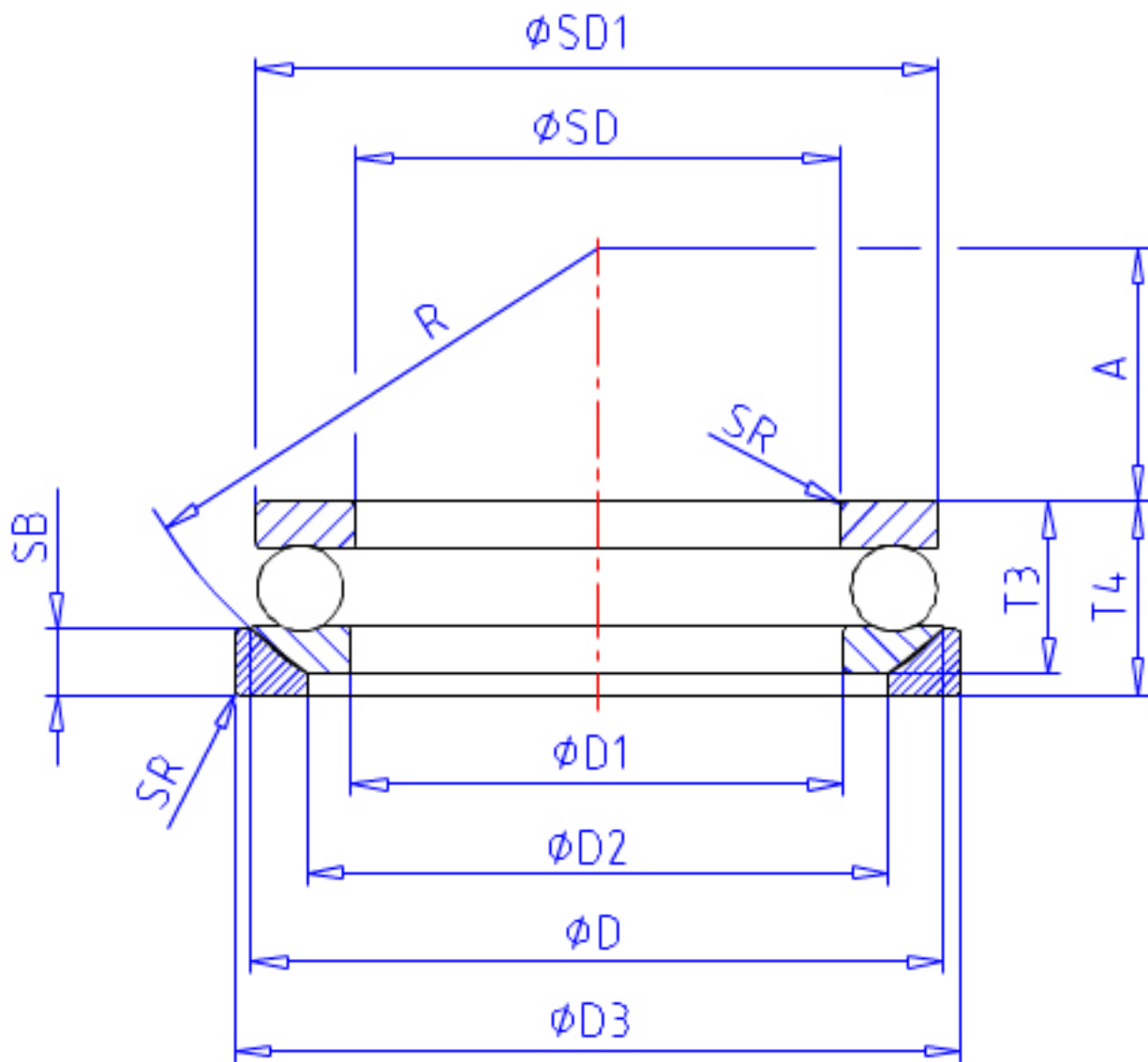


### NSK 53248XU参数

|      |        |         |        |      |
|------|--------|---------|--------|------|
| 型号   | 型号     | 53248XU |        | -    |
| 外形尺寸 | SD     | 240     | mm     | 内径   |
|      | D      | 340     | mm     | 外径   |
|      | T      | 78      | mm     | 宽度   |
|      | T3     | 81.6    | mm     | -    |
|      | T4     | 92      | mm     | -    |
|      | SR     | 2.1     | mm     | (最小) |
|      | 基本额定载荷 | CAN     | 420000 | N    |
| COAN |        | 1650000 | N      | 静载荷  |
| CA   |        | 43000   | kgf    | 动载荷  |
| COA  |        | 168000  | kgf    | 静载荷  |
| 极限转速 | GRE    | 560     | 1/min  | 脂润滑  |
|      | OIL    | 850     | 1/min  | 油润滑  |
| 尺寸   | SD1    | 335     | mm     | -    |
|      | D1     | 244     | mm     | -    |
|      | D2     | 290     | mm     | -    |
|      | D3     | 350     | mm     | -    |
|      | SB     | 30.0    | mm     | -    |
|      | A      | 122.0   | mm     | -    |
|      | R      | 250     | mm     | -    |
| 安装尺寸 | SDA    | 299     | mm     | (最小) |
|      | DA     | 281     | mm     | (最大) |
|      | SRA    | 2.0     | mm     | (最大) |
| 重量   | MASS   | 30700   | g      | 重量   |

### NSK 53248XU图片



参考资料:<http://www.sozhou.com/p/deaebc53.html>

