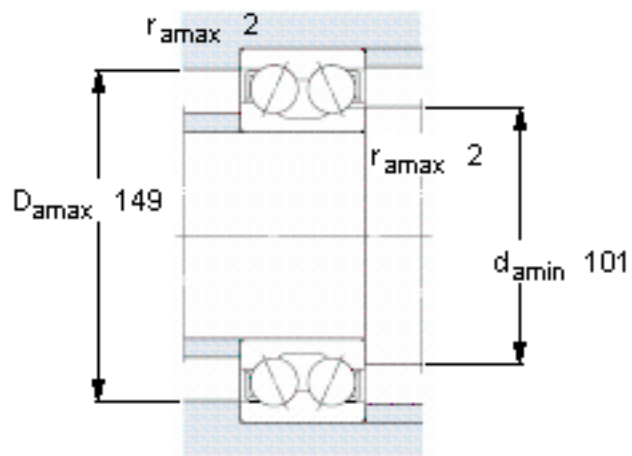
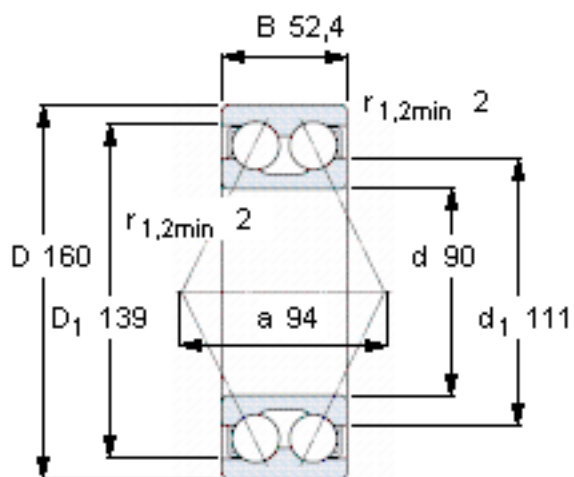


SKF 3218 A参数

主要尺寸	d	90	mm	-
	D	160	mm	-
	B	52.4	mm	-
基本额定载荷	C	130000	N	动载荷
	C_0	120000	N	静载荷
疲劳载荷极限	P_u	4550	N	-
额定转速	参考转速	3400	r/min	-
	极限转速	3600	r/min	-
重量	重量	4150	g	-
型号	* SKF 探索者轴承	3218 A	-	-

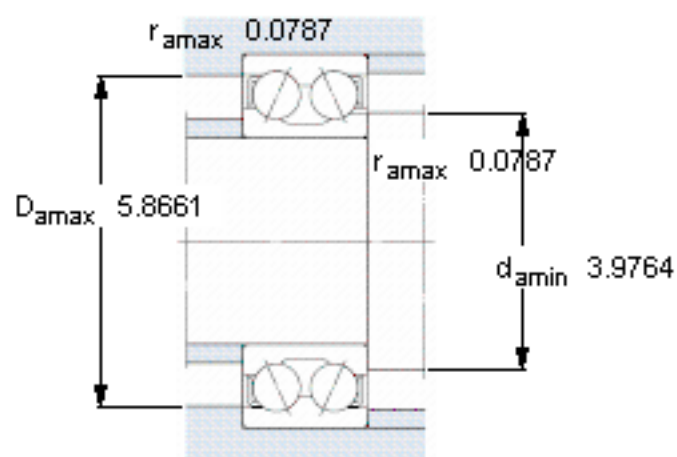
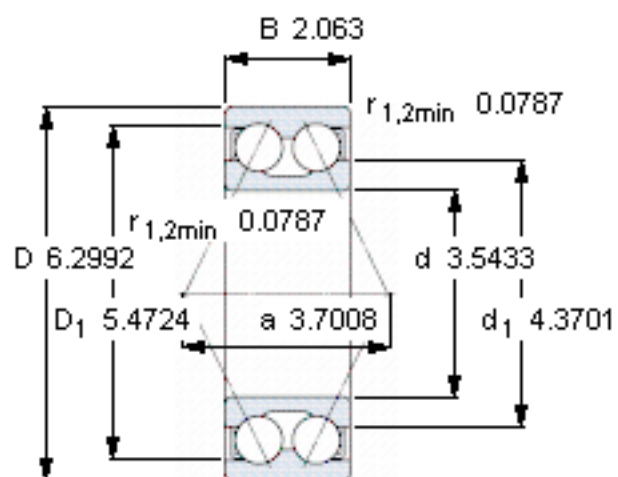
SKF 3218 A图片



计算系数

k_r 0,06
 e 0,8
 X 0,63
 Y_1 0,78
 Y_2 1,24
 Y_0 0,66

参考资料:<http://www.sozhou.com/p/dfa646e4.html>



计算系数

k_r 0,06

e 0,8

X 0,63

Y_1 0,78

Y_2 1,24

Y_0 0,66