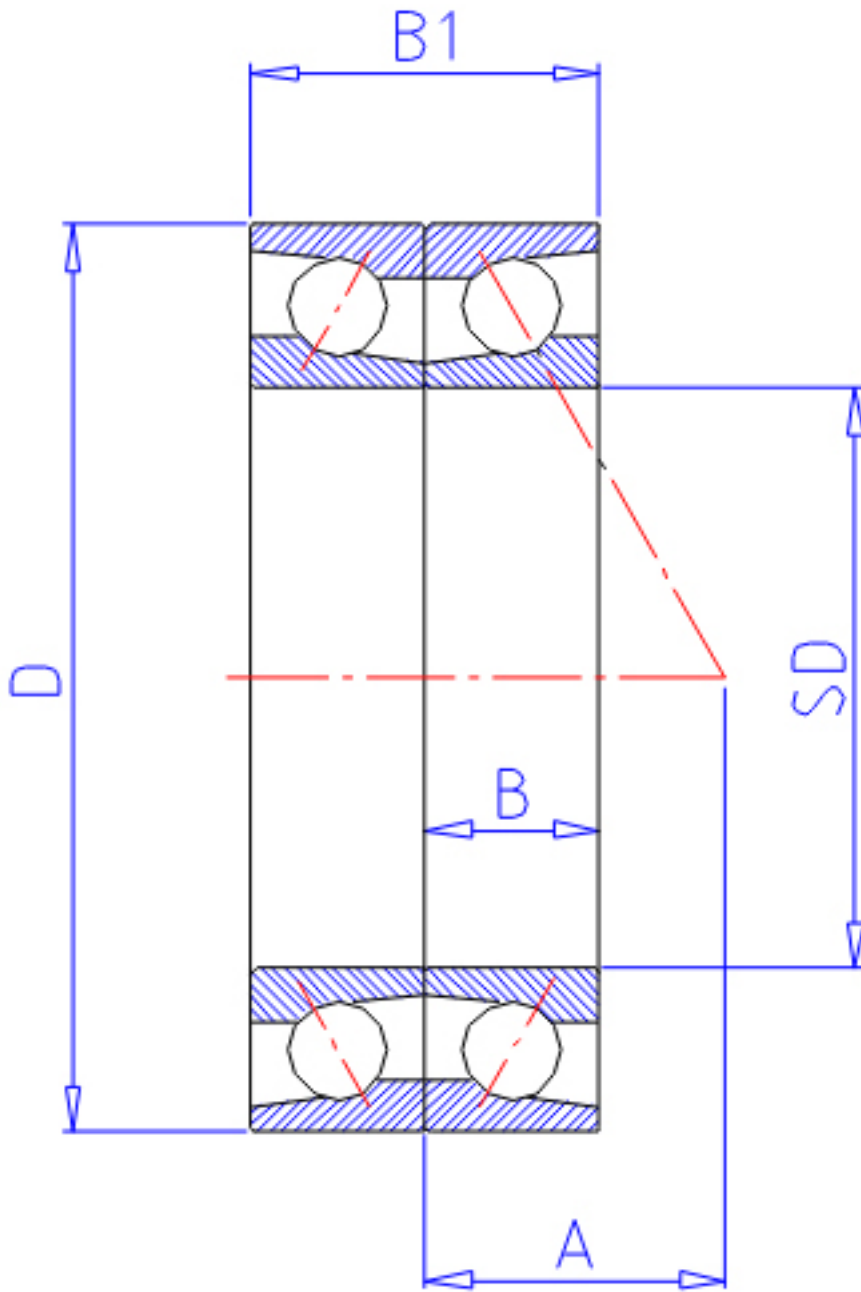


NTN 7226DB参数

型号	LINA	7226DB		型号
主要尺寸	SD	130	mm	-
	D	230	mm	-
	B	40	mm	宽度
	R	3.0	mm	(最小)
	R1	1.10	mm	(最小)
基本额定载荷	CR	196000	N	动载荷
	COR	198000	N	静载荷
	CRF	20 000	kgf	动载荷
	CORF	20 200	kgf	静载荷
极限转速	LSG	3 000	r/min	脂润滑
	LSO	4 000	r/min	油润滑
作用点	A	72.000	mm	-
重量	MASS	7150	g	重量
主要尺寸	B2	80	mm	宽度
基本额定载荷	CR1	320000	N	动载荷(双列)
	COR1	395000	N	静载荷(双列)
	CRF1	32 500	kgf	动载荷(双列)
	CORF1	40 500	kgf	静载荷(双列)
极限转速	LSG1	2 400	r/min	脂润滑(双列)
	LSO1	3 100	r/min	油润滑(双列)
安装尺寸	DA1	0	mm	(最小)
	DB1	144	mm	(最小)
	DA	216	mm	(最大)
	DB11	223	mm	(最大)
	RAS	2.5	mm	(最大)
	R1AS	1	mm	(最大)

NTN 7226DB图片



参考资料:<http://www.sozhou.com/p/dfa78e57.html>

