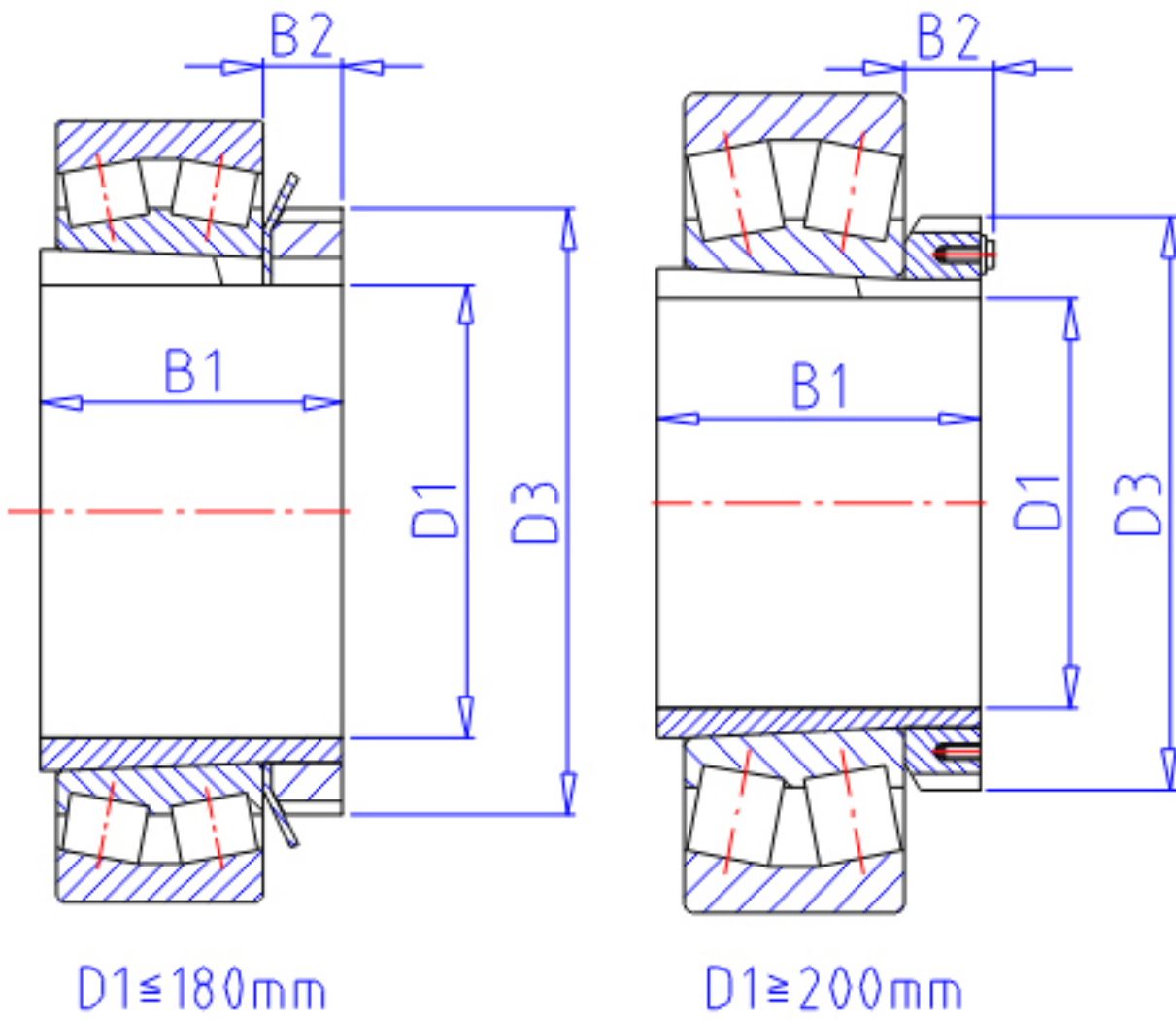


### NTN LH-22215BK;H315X参数

主要尺寸	D1	65	mm	-
	B1	55	mm	-
	D3	98	mm	-
	B2	15	mm	-
型号	ORDER	LH-22215BK;H315X		型号
安装尺寸	DA1	80	mm	(最小)
	DB1	89	mm	(最大)
	BA	12	mm	(最小)
	DA2	0	mm	(最小)
	DA	121.5	mm	(最大)
	RAS	1.5	mm	(最大)
重量	MASS	830	g	重量
极限转速	LSG	2 000	r/min	脂润滑

### NTN LH-22215BK;H315X图片



参考资料:<http://www.sozhou.com/p/dfb86de5.html>

