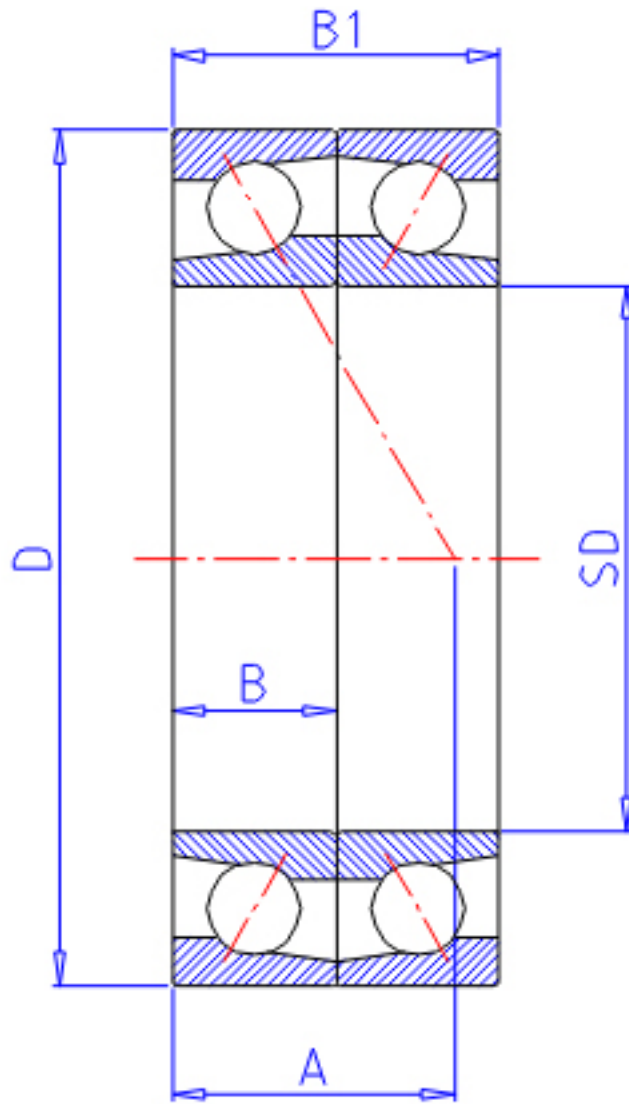


NTN 7034CDF参数

型号	LINA	7034CDF		型号
主要尺寸	SD	170	mm	-
	D	260	mm	-
	B	42	mm	宽度
	B1	84	mm	宽度
	R	2.1	mm	(最小)
	R1	1.10	mm	(最小)
基本额定载荷	CR	205000	N	动载荷
	COR	234000	N	静载荷
	CRF	20 900	kgf	动载荷
	CORF	23 900	kgf	静载荷
极限转速	LSG	2 900	r/min	脂润滑
	LSO	3 900	r/min	油润滑
作用点	A	50.000	mm	-
重量	MASS	7960	g	重量
基本额定载荷	CR1	330000	N	动载荷(双列)
	COR1	470000	N	静载荷(双列)
	CRF1	34 000	kgf	动载荷(双列)
	CORF1	48 000	kgf	静载荷(双列)
极限转速	LSG1	2 900	r/min	脂润滑(双列)
	LSO1	3 900	r/min	油润滑(双列)
安装尺寸	DB1	182	mm	(最小)
	DA	248	mm	(最大)
	DB11	253	mm	(最大)
	RAS	2	mm	(最大)
	R1AS	1	mm	(最大)

NTN 7034CDF图片



参考资料:<http://www.sozhou.com/p/dfbf71dd.html>

