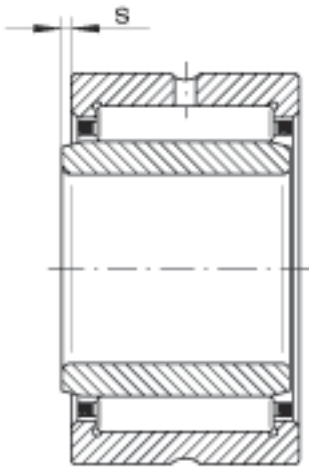
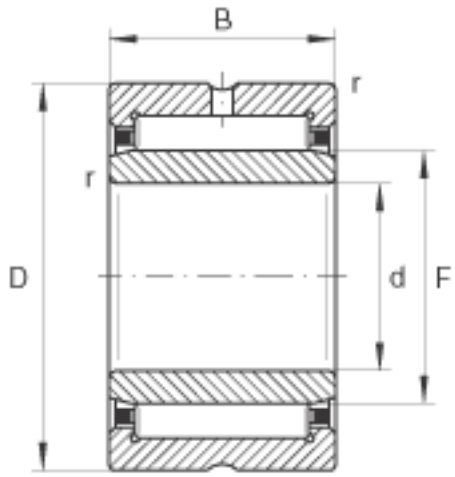


### INA NA4840参数

尺寸	d	200	mm	-
	D	250	mm	-
	B	50	mm	-
	F	220	mm	-
	$r_{\min}$	1.5	mm	-
	s	1.5	mm	轴向位移
重量	m	5840	g	质量
基本额定载荷	$C_r$	260000	N	基本额定动载荷, 径向
	$C_{0r}$	720000	N	基本额定静载荷, 径向
疲劳极限载荷	$C_{ur}$	102000	N	疲劳极限载荷, 径向
极限转速	$n_G$	2150	r/min	极限转速
参考转速	$n_B$	1270	r/min	参考转速

### INA NA4840图片





参考资料:<http://www.sozhou.com/p/e00348c6.html>