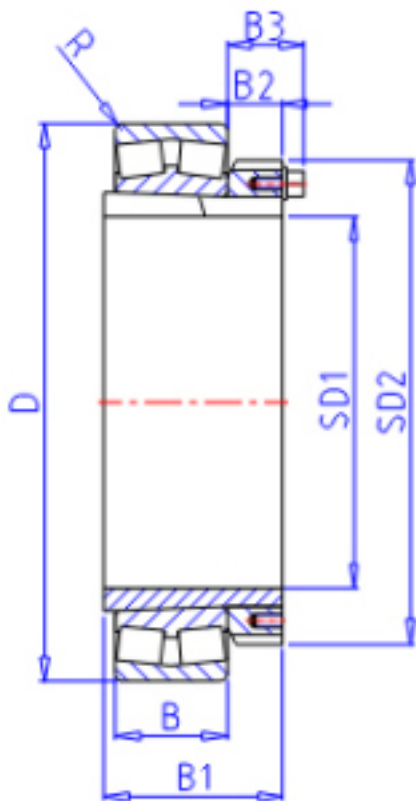


KOYO 23244RK+H2344参数

主要尺寸	SD1	200	mm	内径
	D	400	mm	外径
	B	144.0	mm	宽度
	R	4.0	mm	(最小)
型号	ORDER	23244RK+H2344		型号
基本额定载荷	C	2350000	N	动载荷
	C0	3200000	N	静载荷
极限转速	NG	830	1/min	脂润滑
	N0	1100	1/min	油润滑
主要尺寸	B1	183	mm	宽度
	SD2	280	mm	-
	B2	32.0	mm	宽度
	B3	44	mm	宽度

KOYO 23244RK+H2344图片





参考资料:<http://www.sozhou.com/p/e087f8a0.html>