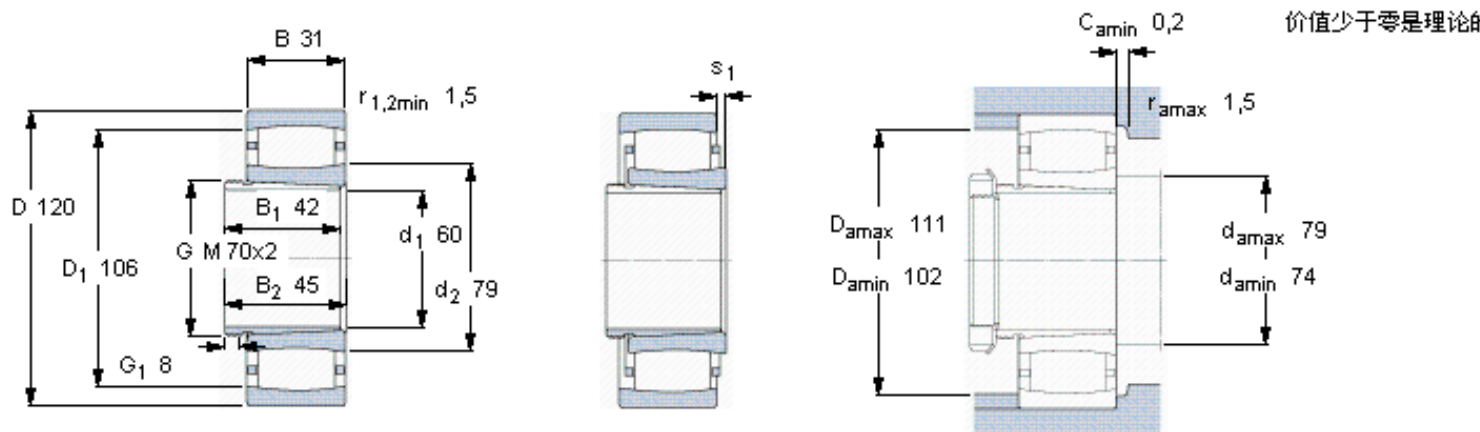


SKF C 2213 KTN9 + AH 313 G *参数

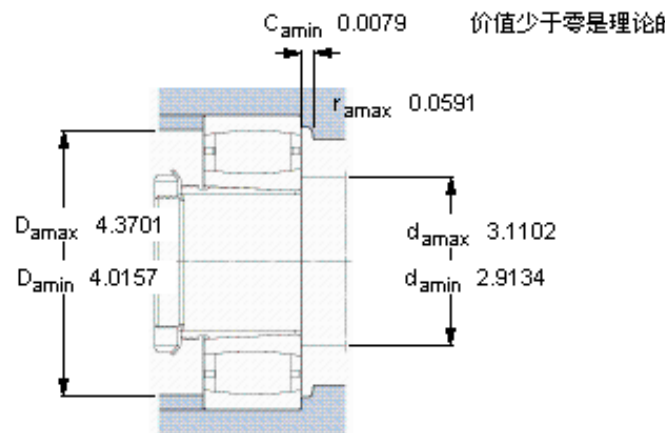
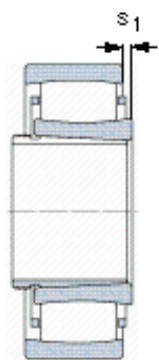
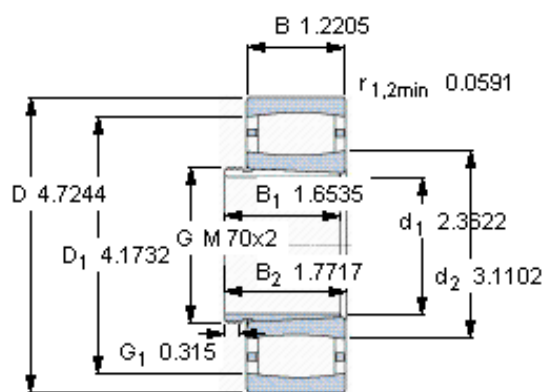
主要尺寸	d_1	60	mm	-
	D	120	mm	-
	B	31	mm	-
基本额定载荷	C	180000	N	动载荷
	C_0	180000	N	静载荷
疲劳载荷极限	P_u	21200	N	-
额定转速	参考转速	5300	r/min	-
	极限转速	7500	r/min	-
重量	重量	1600	g	-
型号	* SKF 探索者轴承	C 2213 KTN9 + AH 313 G *	-	-
说明	**请核查供货情况	-	-	-

SKF C 2213 KTN9 + AH 313 G *图片



轴向位移 s_1	9,6
对中误差系数 k_1	0,097
运行游隙系数 k_2	0,127

参考资料: <http://www.sozhou.com/p/e08edcc7.html>



轴向位移 s_1	0.378
对中误差系数 k_1	0,097
运行游隙系数 k_2	0,127