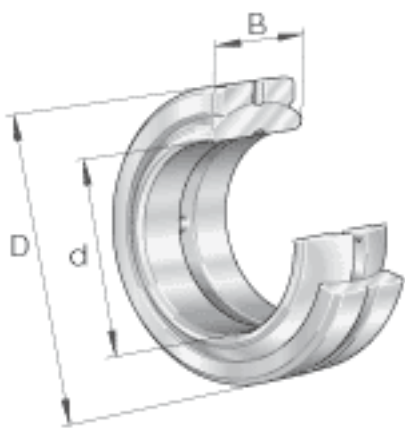
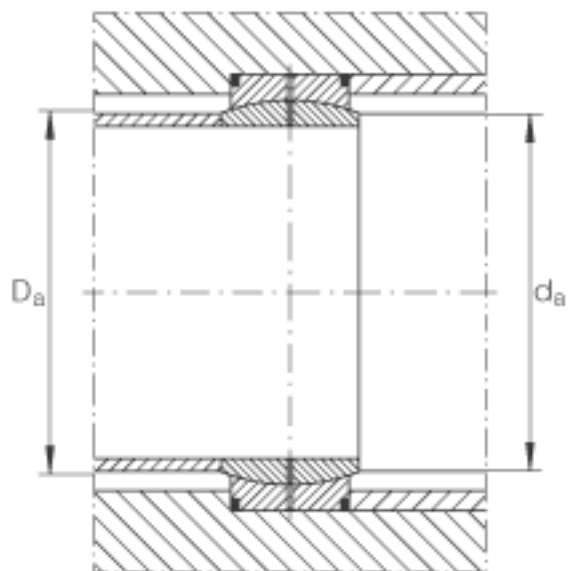
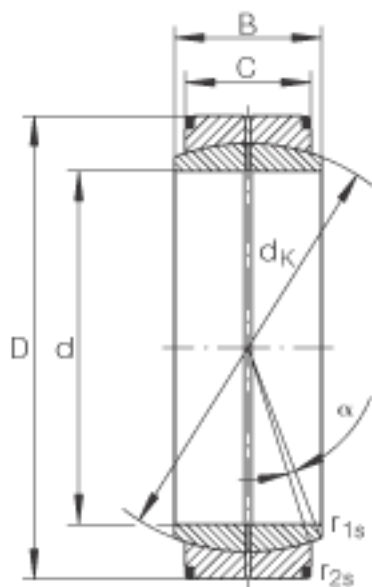


INA GE140-D0参数

尺寸	d	140	mm	公差: 0 / -0,025
	D	210	mm	公差: 0 / -0,03
	B	90	mm	公差: 0 / -0,25
说明		0.085 - 0.165	mm	径向内部游隙 CN 也适用于游隙组别 C2 和 C3
尺寸	C	70	mm	公差: 0 / -0,6
	$D_{a \text{ min}}$	173	mm	-
	$d_{a \text{ max}}$	155.8	mm	-
	d_K	180	mm	-
	$r_{1s \text{ min}}$	1	mm	倒角尺寸
	$r_{2s \text{ min}}$	1	mm	倒角尺寸
接触角	α	7		-
重量	m	11000	g	质量
基本额定载荷	C_r	1080000	N	基本额定动载荷, 径向
	C_{0r}	5400000	N	基本额定静载荷, 径向

INA GE140-D0图片





参考资料:<http://www.sozhou.com/p/e09168d4.html>