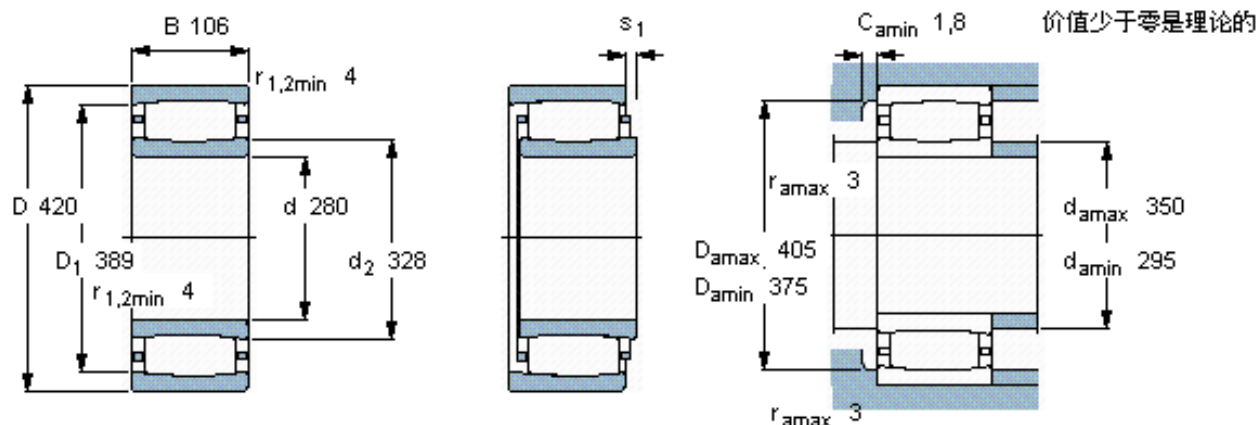


SKF C 3056 K/HA3C4 *参数

主要尺寸	d	280	mm	-
	D	420	mm	-
	B	106	mm	-
基本额定载荷	C	1860000	N	动载荷
	C_0	3100000	N	静载荷
疲劳载荷极限	P_u	250000	N	-
额定转速	参考转速	1200	r/min	-
	极限转速	1600	r/min	-
重量	重量	50000	g	-
型号	* SKF 探索者轴承	C 3056 K/HA3C4 *	-	-
说明	**请核查供货情况	-	-	-

SKF C 3056 K/HA3C4 *图片



轴向位移 s_1

21,3

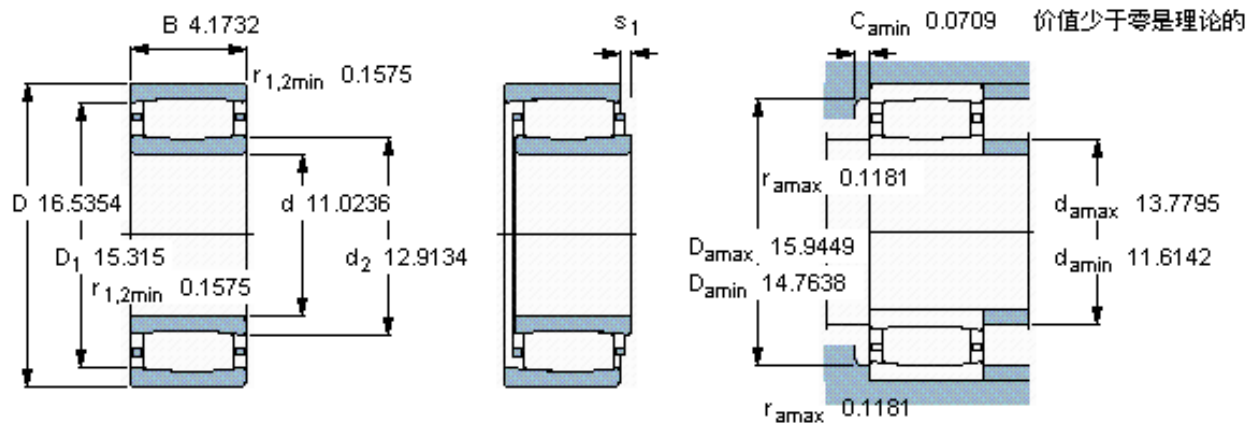
对中误差系数 k_1

0,12

运行游隙系数 k_2

0,09

参考资料: <http://www.sozhou.com/p/e0bde5ba.html>



轴向位移 s_1

0,838

对中误差系数 k_1

0,121

运行游隙系数 k_2

0,098