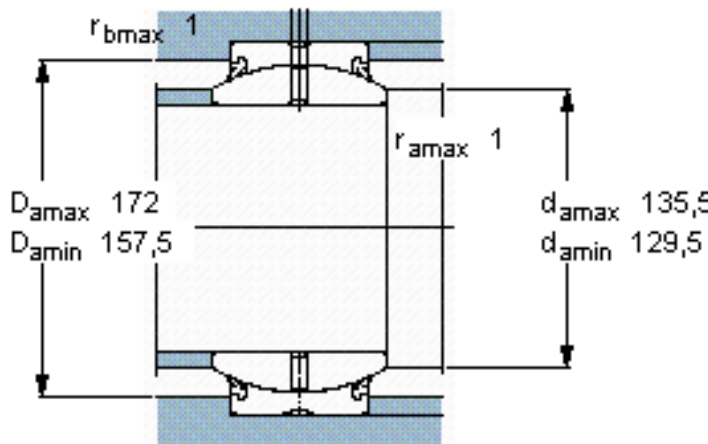
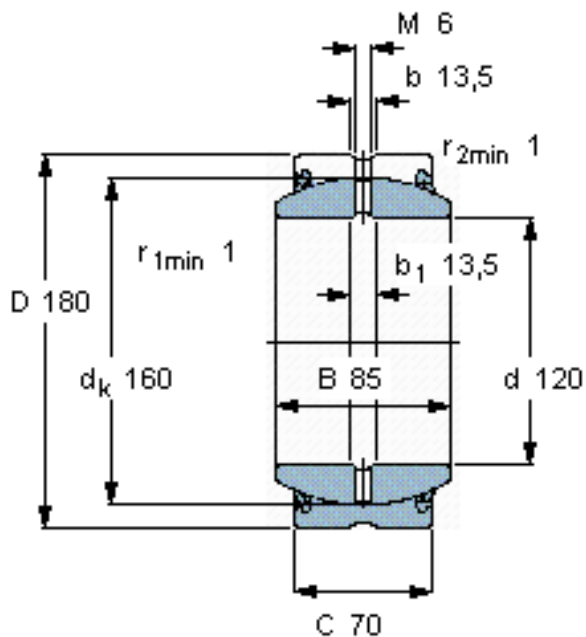


SKF GE 120 ES-2RS参数

主要尺寸	d	120	mm	-
	D	180	mm	-
	B	85	mm	-
	C	70	mm	-
倾斜角	倾斜角	6	°	-
基本额定载荷	C	950000	N	动载荷
	$C_0$	4750000	N	静载荷
重量	重量	8250	g	-
型号	型号	GE 120 ES-2RS	-	-

SKF GE 120 ES-2RS图片



特定负荷系数

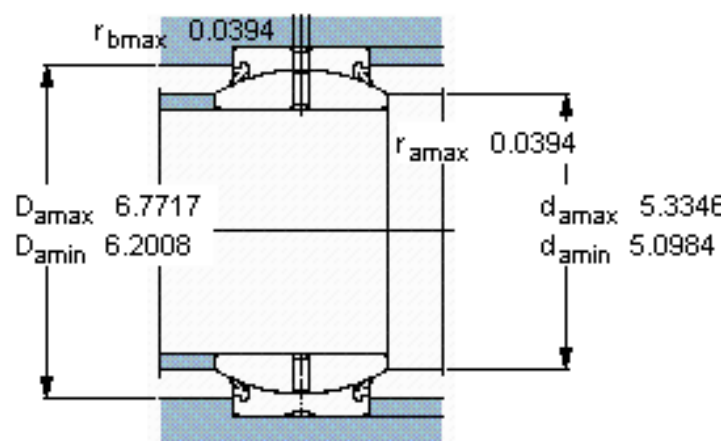
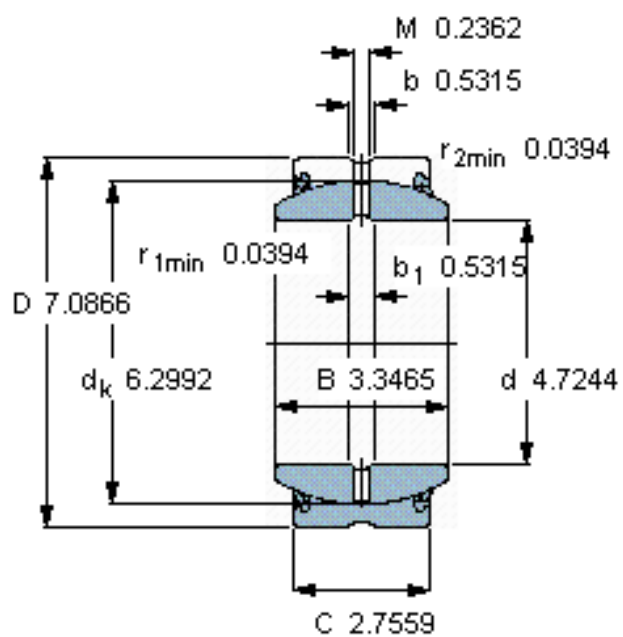
K 100

材料常数

$K_M$  330

外圈“多槽”系统为标准设计

参考资料:<http://www.sozhou.com/p/e0bf0f76.html>



特定负荷系数

$K$  100

材料常数

$K_M$  330

外圈“多槽”系统为标准设计