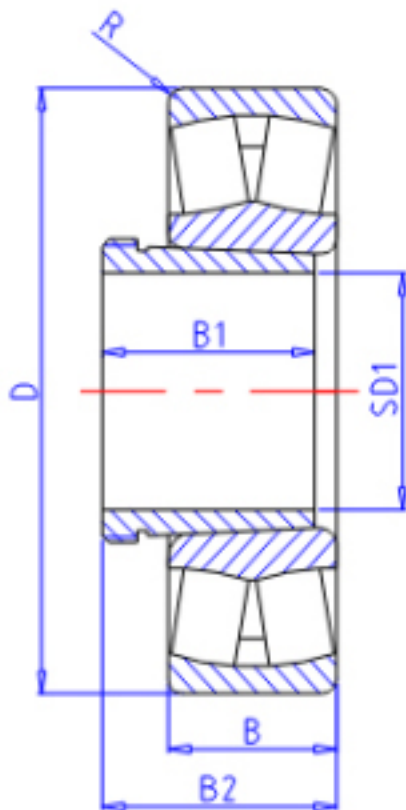


KOYO 23220RHK+AHX3220参数

主要尺寸	SD1	95	mm	内径
	D	180	mm	外径
	B	60.3	mm	宽度
	R	2.1	mm	(最小)
型号	ORDER	23220RHK+AHX3220		型号
基本额定载荷	C	532000	N	动载荷
	C0	629000	N	静载荷
极限转速	NG	1900	1/min	脂润滑
	N0	2500	1/min	油润滑
主要尺寸	B1	73	mm	宽度
	B2	110	mm	宽度

KOYO 23220RHK+AHX3220图片



参考资料:<http://www.sozhou.com/p/e0e2d21e.html>

