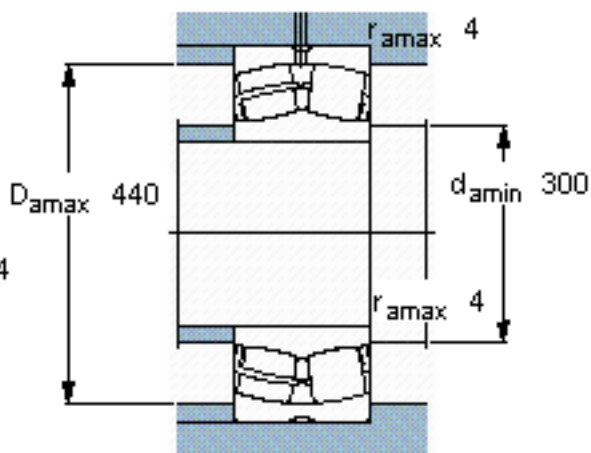
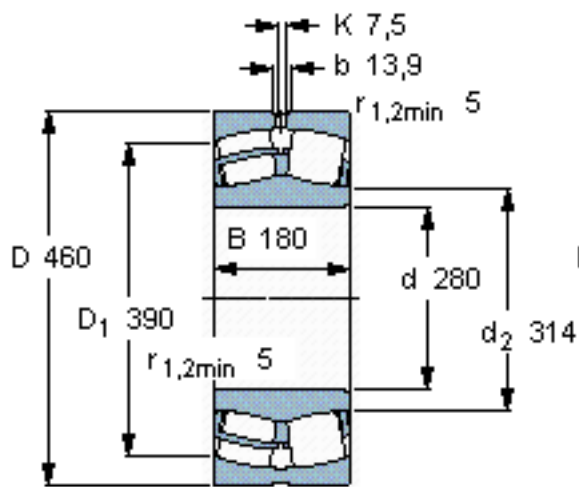


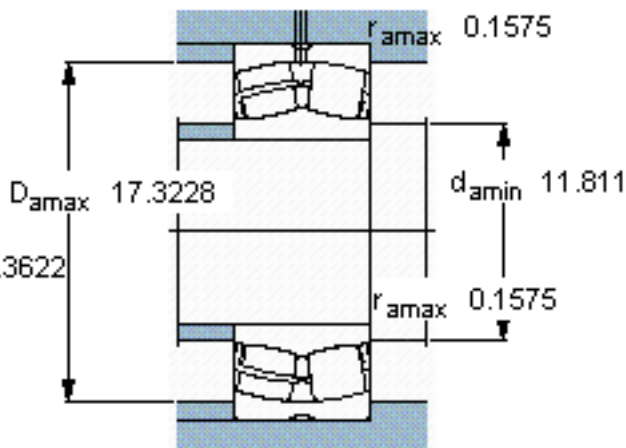
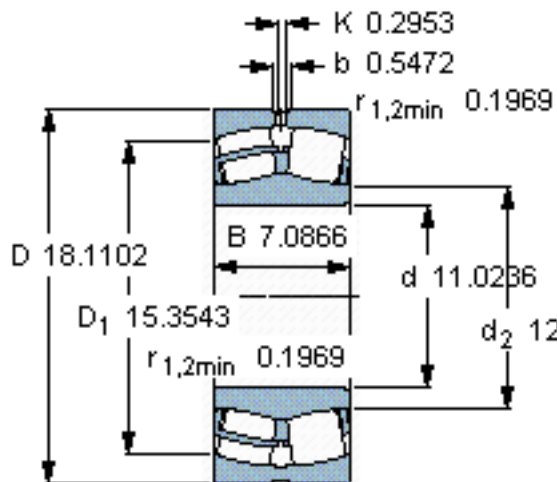
SKF 24156 CC/W33 \*参数

主要尺寸	d	280	mm	-
	D	460	mm	-
	B	180	mm	-
基本额定载荷	C	3100000	N	动载荷
	$C_0$	5100000	N	静载荷
疲劳载荷极限	$P_u$	415000	N	-
额定转速	参考转速	630	r/min	-
	极限转速	900	r/min	-
重量	重量	120000	g	-
型号	* SKF 探索者轴承	24156 CC/W33 *	-	-

SKF 24156 CC/W33 \*图片



计算系数  
e 0,4  
Y<sub>1</sub> 1,7  
Y<sub>2</sub> 2,5  
Y<sub>0</sub> 1,6



计算系数  
e 0,4  
Y<sub>1</sub> 1,7  
Y<sub>2</sub> 2,5  
Y<sub>0</sub> 1,6

参考资料:<http://www.sozhou.com/p/e11f9133.html>