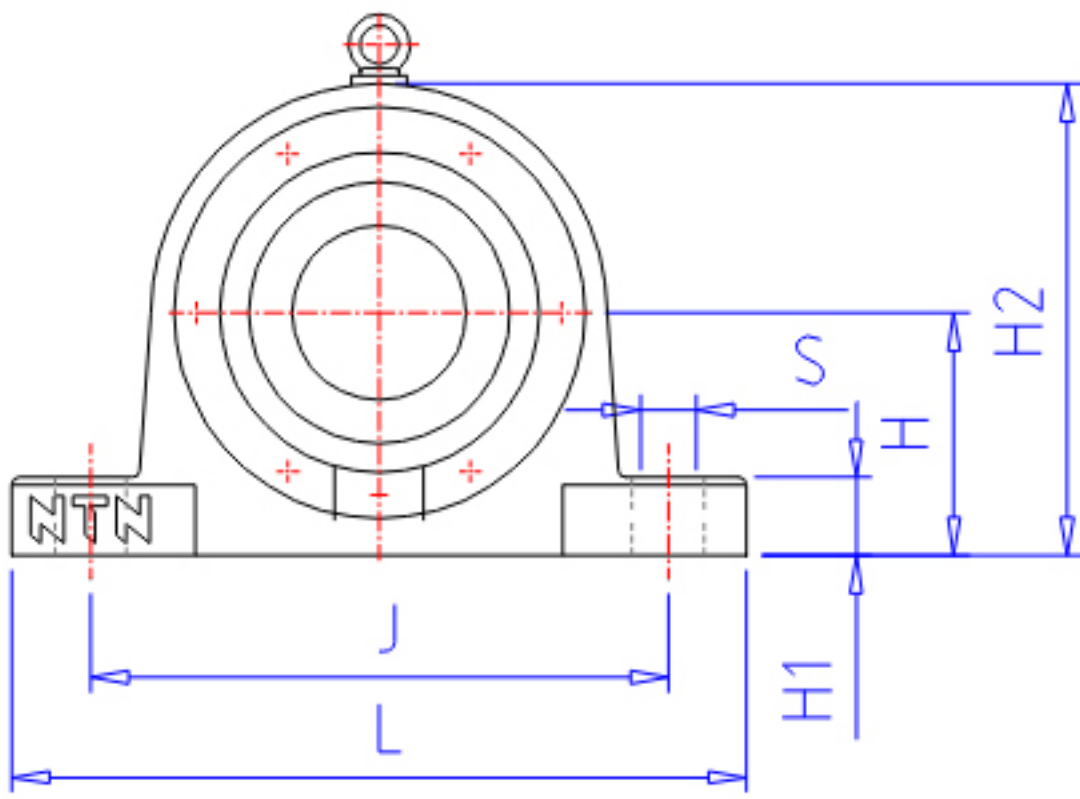


## NTN SV209参数

轴径	MD	45	mm	轴径	
	MD1	40	mm	轴径	
	MD2	55	mm	-	
型号	BN	SV209		型号	
BAS型号	BON	V085		本体	
	CN	085C		盖	
适用部件	SBBN	2209		自动调心球轴承型号	
	SRBN	22209C		自动调心滚子轴承型号	
尺寸	D	85	mm	-	
	H	63	mm	-	
	J	170	mm	-	
	J1	0	mm	-	
	N1	16	mm	-	
	N	23	mm	-	
	L	205	mm	-	
	A	98	mm	-	
	A1	60	mm	-	
	G	39	mm	-	
	A2	42.5	mm	-	
	H1	25	mm	-	
	H2	125	mm	-	
	S	M14		参考尺寸型号	
	QB	2		参考尺寸型号个数	
	重量	MASS	4300	g	重量
	适用部件	LRN	SR85x8		定位圈型号
QR		2.000		定位圈个数	
NN		AN09		螺母型号	
WN		AW09		垫圈型号	
参考尺寸	Y	24	mm	-	
橡胶密封圈型号	RSN	ZF9		橡胶密封圈型号d2侧	
	RSN1	ZF12		橡胶密封圈型号d3侧	

## NTN SV209图片



参考资料:<http://www.sozhou.com/p/e1262860.html>