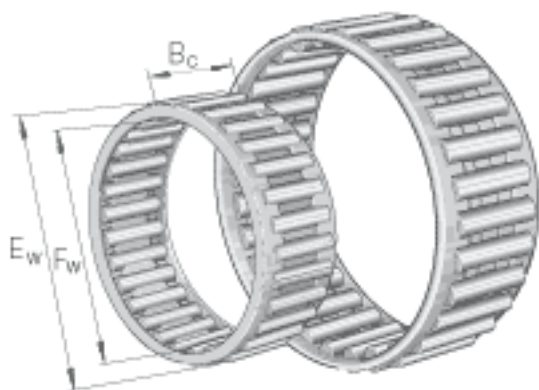


INA K24X28X10参数

尺寸	F_w	24	mm	-
	E_w	28	mm	-
	B_c	10	mm	-
重量	m	8.5	g	质量
基本额定载荷	C_r	9600	N	基本额定动载荷，径向
	C_{0r}	14800	N	基本额定静载荷，径向
	C_{ur}	1840	N	疲劳极限载荷，径向
极限转速	n_G	18800	r/min	极限转速
参考转速	n_B	10600	r/min	参考转速

INA K24X28X10图片



参考资料:<http://www.sozhou.com/p/e1631896.html>