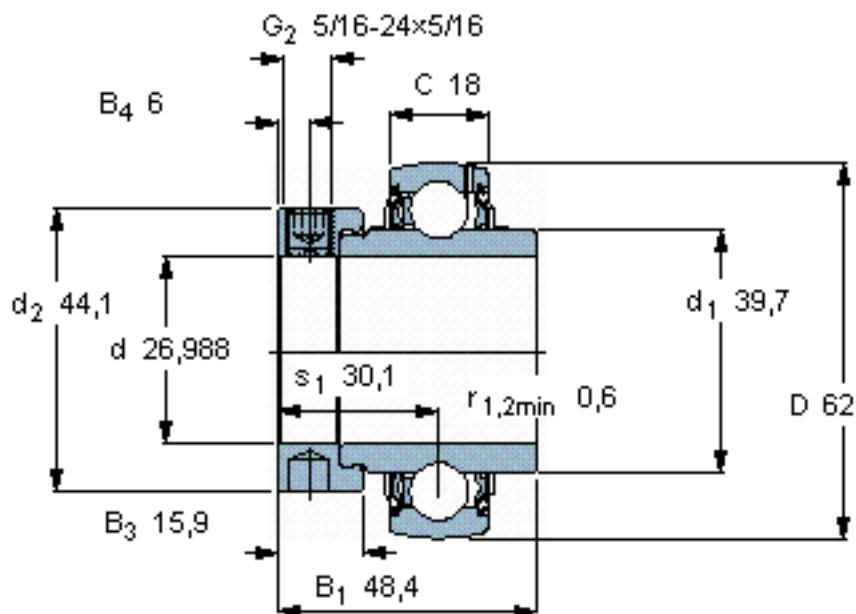


### SKF YEL 206-101-2F参数

|        |                    |                |       |     |
|--------|--------------------|----------------|-------|-----|
| 主要尺寸   | d                  | 26.988         | mm    | -   |
|        | D                  | 62             | mm    | -   |
|        | B <sub>1</sub> (B) | 48.4           | mm    | -   |
|        | C                  | 18             | mm    | -   |
| 基本额定载荷 | C                  | 19500          | N     | 动载荷 |
|        | C <sub>0</sub>     | 11200          | N     | 静载荷 |
| 疲劳载荷极限 | P <sub>u</sub>     | 475            | N     | -   |
| 极限转速   | 带h6轴公差             | 6300           | r/min | -   |
| 重量     | 重量                 | 410            | g     | -   |
| 型号     | 型号                 | YEL 206-101-2F | -     | -   |

### SKF YEL 206-101-2F图片



**六角键销尺寸 [mm]**

3,96875

**推荐的紧固扭矩 [Nm]**

6,5

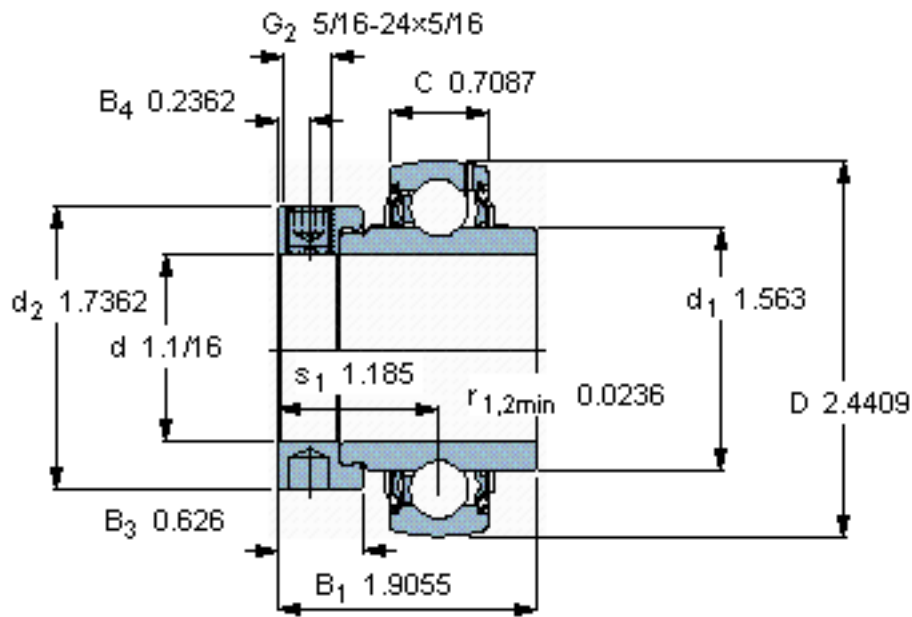
**适宜的橡胶活圈**

RIS 206 A

**计算系数**

$f_0$  14

参考资料: <http://www.sozhou.com/p/e1646e3f.html>



**六角键销尺寸 [mm]**

3,96875

**推荐的紧固扭矩 [Nm]**

6,5

**适宜的橡胶活圈**

RIS 206 A

**计算系数**

$f_0$  14