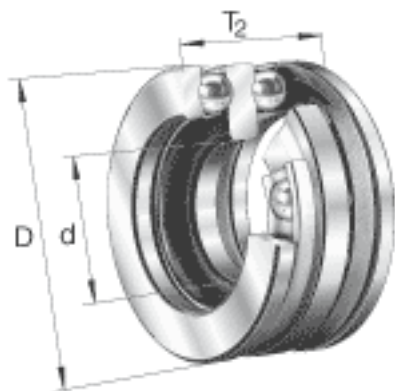
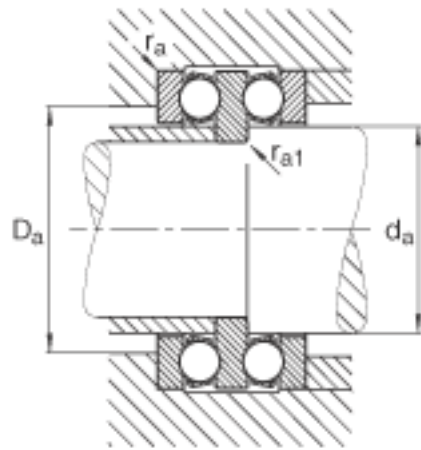
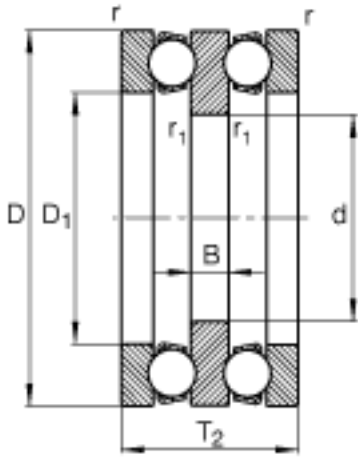


FAG 52212参数

尺寸	$r_{1 \text{ min}}$	0.6	mm	-
	$r_{a \text{ max}}$	1	mm	-
	$r_{al \text{ max}}$	0.6	mm	-
	r_{min}	1	mm	-
重量	m	1120	g	质量
基本额定载荷	C_a	62000	N	基本额定动载荷, 轴向
	C_{0a}	140000	N	基本额定静载荷, 轴向
尺寸	A	0.12		最小载荷系数
极限转速	n_G	4200	r/min	极限转速
疲劳极限载荷	C_{ua}	6200	N	疲劳极限载荷, 轴向
尺寸	d	50	mm	-
	D	95	mm	-
	T_2	46	mm	-
	B	10	mm	-
	D_1	62	mm	-
	$D_{a \text{ max}}$	74	mm	-
	$d_{a \text{ max}}$	60	mm	-

FAG 52212图片





参考资料:<http://www.sozhou.com/p/e19dd6fc.html>