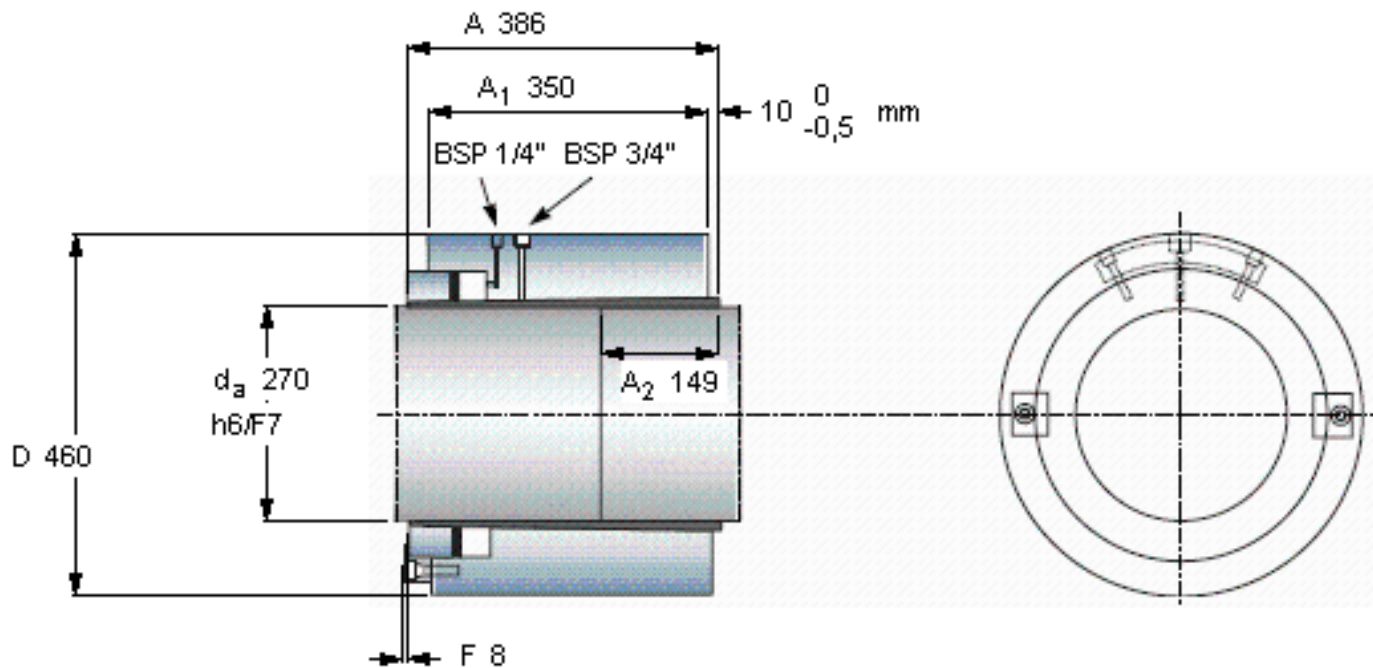


### SKF OKCS 270参数

轴直径	$d_a$	270	mm	-
主要尺寸	D	460		-
	A	386		-
	$A_1$	350		-
	$A_2$	149		-
	F	8		-
重量	重量	300000	g	-
扭矩	最大	225	kNm	-
型号	型号	OKCS 270	-	-

### SKF OKCS 270图片



例如，中间直径的轴联轴器为指定的 OKCS 215  
必须应用在“动力传动性能”章节中提及的安全系数以获得容许的扭矩

参考资料：<http://www.sozhou.com/p/e1b9ee76.html>

