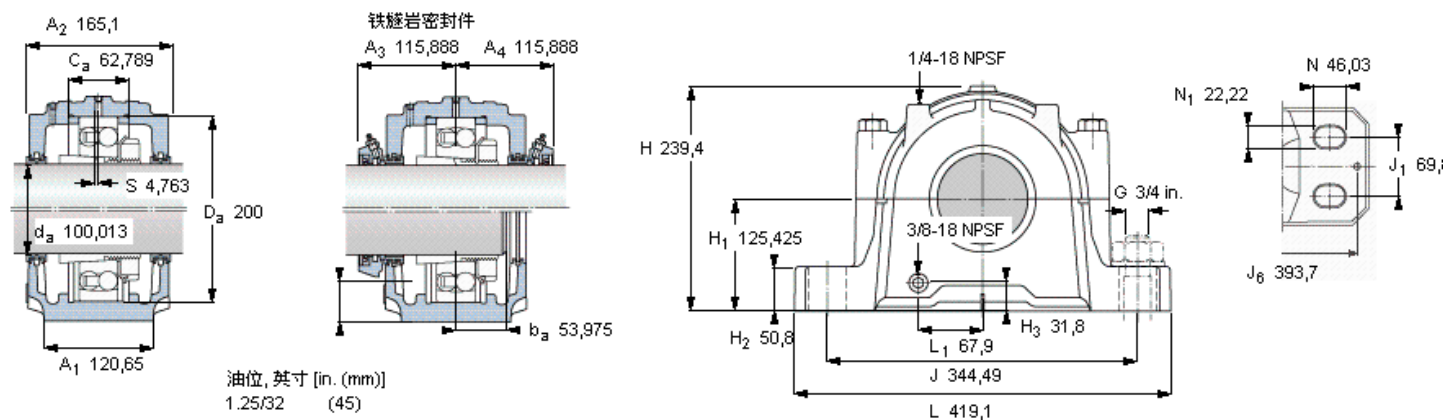


SKF 1222 K参数

轴直径	d_a	100.013	mm	-
轴承	型号	1222 K	-	-
基本额定载荷	C	88400	N	动载荷
主要尺寸	A_2	165.1	mm	-
	L	419.1	mm	-
	H	239.4	mm	-
	H_1	125.425	mm	-
重量	重量	33100	g	-
带下列密封件的轴承座 套件型号	PosiTrac密封件	SAF 1522	-	-
	PosiTrac Plus密封件	SAF 1522 TLC	-	-
	铁燧岩密封件	SAF 1522 T	-	-

SKF 1222 K图片



油位, 英寸 [in. (mm)]
1.25/32 (45)

轴承座套件部件¹⁾

轴承座 ²⁾	SAF 522
轴承 ³⁾	1222 K
定位环	2 x SR 1522 (不包括)
紧定套	SNW 22x3.15/16

密封件选择:

PosiTrac密封件	LOR 109
PosiTrac Plus 接触元件	B-10724-109
铁燧岩密封件	TER 109

其他的密封选择

带 V 形圈的燧岩密封件 (后缀 TV)	TER 109 V
接触密封件 (后缀 -210)	-
端盖 (后缀 Y)	EPR 13

注释

- 1) 轴承座套件中的部件也可单独订购
- 2) 轴承座始终配备迷宫密封环和
- 3) 参看型录“滚子轴承”中的其他内部游隙数据
- 4) 有关 100% 轴承充填和 50% 轴承座充填要求，在修改设计或订购之前请先向 SKF 询问

额定速度, r/min

轴承极限转速	4300
PosiTrac Plus 密封件的最高速度	1450
燧岩密封件的最高速度	775

有帽螺栓

尺寸 [英寸]	3/4 UNCx102
推荐的紧固扭矩 [ft. lbs (Nm)]	150 (200)

适用的固定螺栓

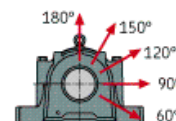
尺寸 [英寸 (毫米)]	3/4 (20)
--------------	----------

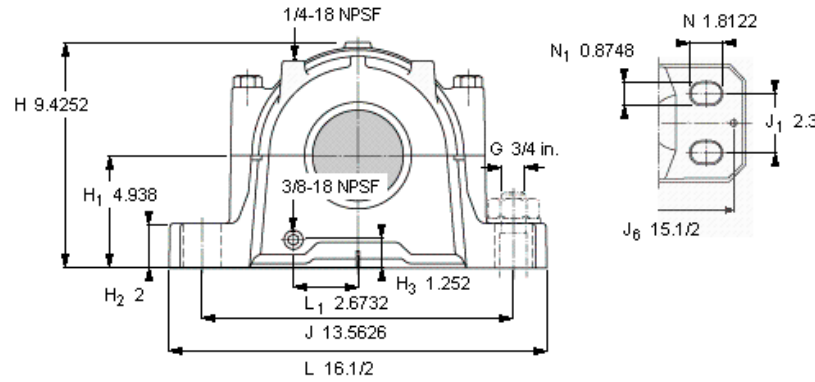
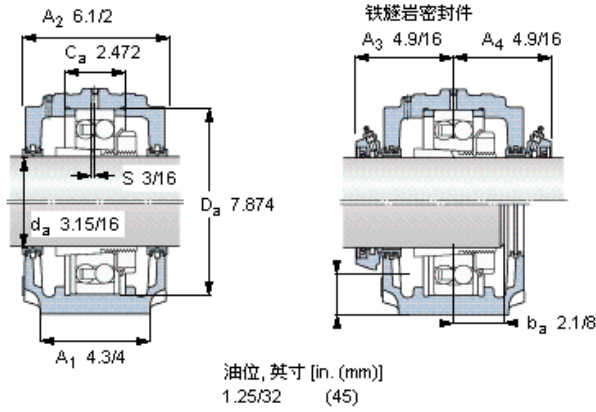
油脂量⁴⁾

初步填充, lb (kg)	1,75 (0,8)
---------------	------------

轴承座最高安全负荷 [lbf (kN)]

P_{60°	33400 (148)
P_{90°	20000 (88,9)
P_{120°	12500 (55,6)
P_{150°	11400 (50,7)
P_{180°	13700 (60,9)
P_a	2820 (12,5)





轴承座套件部件¹⁾

轴承座 ²⁾	SAF 522
轴承 ³⁾	1222 K
定位环	2 x SR 1522 (不包括)
紧定套	SNW 22x3.15/16
密封件选择:	
PosiTrac密封件	LOR 109
PosiTrac Plus 接触元件	B-10724-109
铁迷宫密封件	TER 109

其他的密封选择

带 V 形圈的迷宫密封件 (后缀 TV)	TER 109 V
接触密封件 (后缀 -210)	-
端盖 (后缀 Y)	EPR 13

注释

- 1) 轴承座套件中的部件也可单独订购
- 2) 轴承座始终配备迷宫密封环和
- 3) 参看型录“滚子轴承”中的其他内部游隙数据
- 4) 有关 100% 轴承充填和 50% 轴承座充填要求，在修改设计或订购之前请先向 SKF 询问

额定速度, r/min

轴承极限转速	4300
PosiTrac Plus 密封件的最高速度	1450
迷宫密封件的最高速度	775

有帽螺栓

尺寸 [英寸]	3/4 UNCx102
推荐的紧固扭矩 [ft.lbs (Nm)]	150 (200)

适用的固定螺栓

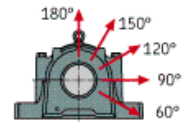
尺寸 [英寸 (毫米)]	3/4 (20)
--------------	----------

油脂量⁴⁾

初步填充, lb (kg)	1,75 (0,8)
---------------	------------

轴承座最高安全负荷 [lbf (kN)]

P _{60°}	33400 (148)
P _{90°}	20000 (88,9)
P _{120°}	12500 (55,6)
P _{150°}	11400 (50,7)
P _{180°}	13700 (60,9)
P _a	2820 (12,5)



参考资料: <http://www.sozhou.com/p/e21bd54f.html>