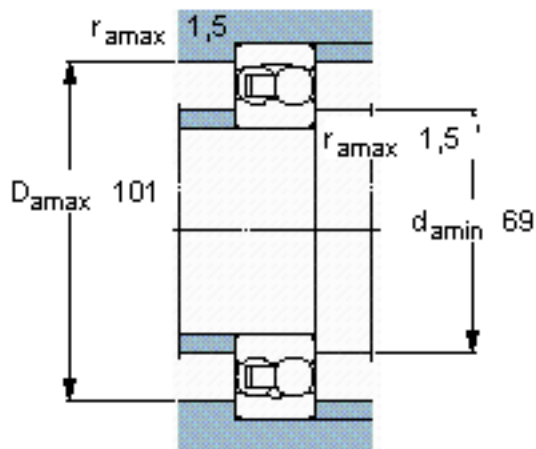
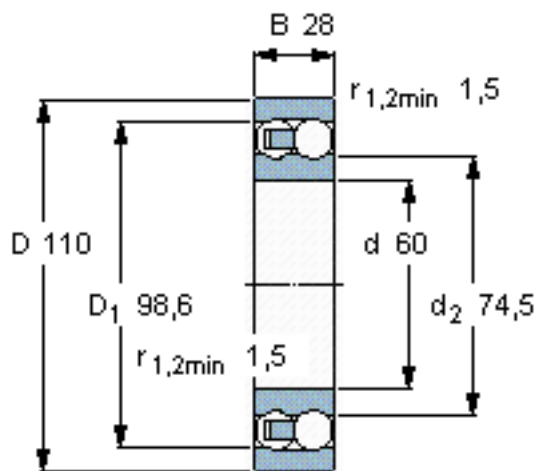


SKF 2212 ETN9参数

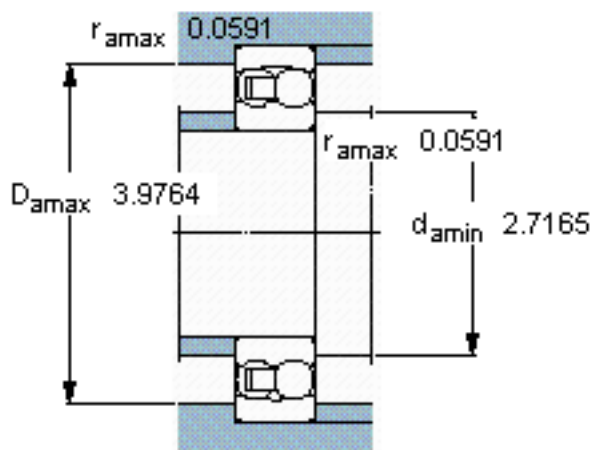
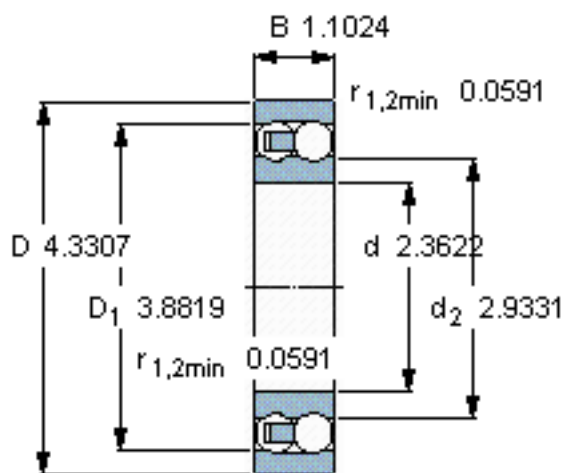
主要尺寸	d	60	mm	-
	D	110	mm	-
	B	28	mm	-
基本额定载荷	C	48800	N	动载荷
	C_0	17000	N	静载荷
疲劳载荷极限	P_u	880	N	-
额定转速	参考转速	11000	r/min	-
	极限转速	8000	r/min	-
重量	重量	1100	g	-
型号	型号	2212 ETN9	-	-

SKF 2212 ETN9图片



计算系数

e 0,24
Y₁ 2,6
Y₂ 4,1
Y₀ 2,8



计算系数

e 0,24
Y₁ 2,6
Y₂ 4,1
Y₀ 2,8

参考资料:<http://www.sozhou.com/p/e26856bb.html>