

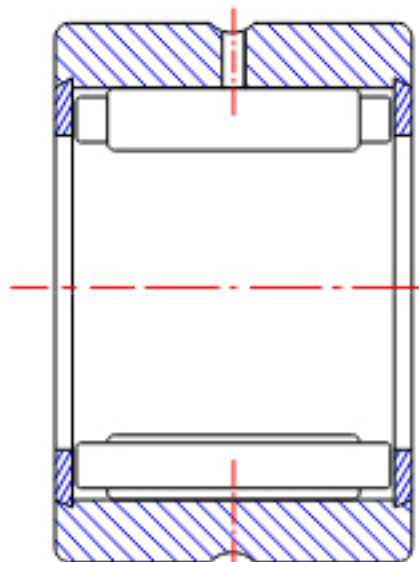
NTN RNA4928参数

型号	ORDER	RNA4928		型号
尺寸	FW	160	mm	-
	D	190	mm	外径
	C	50	mm	宽度
	R	1.50	mm	-
基本额定载荷	CR	209000	N	动载荷
	COR	485000	N	静载荷
	CRF	21300	kgf	动载荷
	CORF	49500	kgf	静载荷
极限转速	LSG	1700	r/min	脂润滑
	LSO	2500	r/min	油润滑
重量	MASS	2350	g	重量

NTN RNA4928图片



NK
(FW ≤ 12)



RNA49
(FW ≤ 12)

参考资料:<http://www.sozhou.com/p/e28157de.html>



RNA49...R, RNA49 (FW \geq 14)

RNA48...R, RNA59

RNA69...R (FW \leq 35)

NK, NK...R (FW \geq 14)

RNA69...R

(FW \geq 40)